

MANUEL D'UTILISATION

8011 Trotec Speedy 300 C12 / C25 / C30 / C45 / C60 / C75/ C85/ C95/ C105/ C120

Partie A - Matériel



Première publication Avril 2005

© © Ce document avec toutes les illustrations est la propriété intellectuelle de
Trotec Produktions- u. Vertriebs GmbH.

Le document est donné exclusivement à l'utilisateur pour une utilisation personnelle.
Ce document ne doit pas être reproduit ou réalisé librement par autrui sans notre permission
écrite. Toute infraction à la loi fera l'objet de poursuites judiciaires.

Trotec GmbH

Linzer Strasse 56
A – 4600 Wels

Tél. : ++43/7242/239-0
Fax. : ++43/7242/239/7380
E-Mail : trotec@trotec.net

Manuel d'utilisation de la Trotec SPEEDY 300



**TROTEC PRODUKTIONS
UND VERTRIEBS GmbH**
Linzer Strasse 156
A – 4600 Wels
AUSTRIA

Tél. : ++43/7242/239-0
Fax. : ++43/7242/239-7380
E-Mail : trotec@trotec.net
www.troteclaser.com



TROTEC ne peut être tenu responsable pour des dégâts directs ou indirects, qui résultent de l'utilisation ou de la manipulation des éléments du circuit électrique ou du logiciel de programmation décrit ci dessous. Les appareils ne doivent être manipulés que par du personnel formé et qualifié. Avant toute utilisation, il conviendra de lire attentivement le manuel d'utilisation.

De plus, TROTEC se réserve le droit de modifier les présentes informations sans avertissement préalable.



En cas de défaillances, veuillez suivre les conseils de la section 6.1 (page 62) - Dépannage. En cas d'échec, veuillez noter toutes les données de la machine (année de fabrication, version du logiciel, etc.) et composez le numéro de téléphone présent sur la carte signalétique de la machine.

En ce qui concerne les requêtes et les problèmes techniques veuillez contacter votre vendeur ou le service TROTEC à l'adresse ci dessus.

Trotec GmbH

Linzer Strasse 56
A – 4600 Wels

Tél. : ++43/7242/239-0
Fax. : ++43/7242/239/7380
E-Mail : trotec@trotec.net

Manuel d'utilisation de la Trotec SPEEDY 300

TABLE DES MATIÈRES

SECTION 1 – GÉNÉRAL	5
1.1 Informations générales du manuel d'utilisation	6
1.2 Type d'utilisation.....	7
1.3 Données techniques / Spécifications de l'appareil	8
1.4 Plaque d'identité, numéro de série.....	10
1.5 Déclaration de conformité UE.....	11
SECTION 2 – SÉCURITÉ.....	13
2.1 Informations générales de sécurité.....	15
2.2 Informations de sécurité du laser	17
2.3 Précautions de sécurité lors de l'utilisation de l'appareil	18
2.4 Étiquettes d'avertissement et d'information.....	19
SECTION 3 – INSTALLATION.....	23
3.1 Déballer la Speedy 300	24
3.2 Contenu de la livraison.....	25
3.3 Emplacement.....	27
3.4 Système d'évacuation - Recommandations.....	28
3.5 Système de refroidissement – Recommandations.....	28
3.6 Spécifications informatiques	28
3.7 Connexion de la Speedy 300.....	29
SECTION 4 – FONCTIONNEMENT	35
4.1 Vue d'ensemble du système / Assemblage et éléments de commande.....	36
4.2 Panneau de commande	40
4.3 Premières étapes avant la gravure.....	45

Manuel d'utilisation de la Trotec SPEEDY 300

4.4 Premiers tests de gravure.....	49
4.5 Équipement du système de gravure rotatif.....	52
4.6 Trucs et astuces pour la gravure laser.....	58
4.7 Trucs et astuces pour la découpe laser.....	60
4.8 Trucs et astuces pour la production d'empèchements en caoutchouc.....	61
SECTION 5 – MAINTENANCE	62
5.1 Nettoyage du système	63
5.2 Nettoyage des éléments optiques	64
5.3 Planification de la maintenance	70
SECTION 6 – INFORMATIONS COMPLÉMENTAIRES	71
6.1 Liste des défaillances les plus courantes	72
6.2 Caractéristiques requises pour le câble série.....	73
6.3 Schéma de câblage – 10 W...30 W.....	74
6.3 Schéma de câblage – 40 W.....	75
6.3 Schéma de câblage – 60 W refroidi à l'air.....	76
6.3 Schéma de câblage – 60 W refroidi à l'eau 110V	77
6.3 Schéma de câblage – 60 W refroidi à l'eau 230 V	78
6.3 Schéma de câblage – 100 W.....	79
6.3 Schéma de câblage – Carte E/S.....	80
6.4 Fiche d'intervention de maintenance.....	81
ANNEXE.....	83
Options.....	84

Manuel d'utilisation de la Trotec SPEEDY 300

SECTION 1 – GÉNÉRAL

- 1.1 Informations générales sur le manuel d'utilisation
- 1.2 Type d'utilisation
- 1.3 Données techniques / Spécifications de l'appareil
- 1.4 Plaque d'identité, numéro de série
- 1.5 Déclaration de conformité UE
- 1.6 Conditions de garantie

Manuel d'utilisation de la Trotec SPEEDY 300

1.1 Informations générales du manuel d'utilisation

Attention :

Veillez lire attentivement le manuel d'utilisation, avant la mise en place et la mise en route de l'appareil. Le non respect de ce manuel pourrait entraîner des dommages matériels et corporels.

Le fonctionnement du système n'est autorisé qu'avec le matériel et les pièces de rechange fournis ou indiqués dans les listes de pièces de rechange et de consommables.

Les accessoires en option doivent être montés dans la machine (demandez à votre vendeur ou votre fabricant).

Les symboles suivants sont utilisés afin de faciliter la compréhension du manuel d'utilisation :



Si le manuel d'utilisation n'est pas respecté, cette zone représente un danger particulier pour l'opérateur ou le personnel responsable de la maintenance.



Attention : Cet élément est sous tension. Dans cette zone observez attentivement les instructions de sécurité concernant le domaine électrique, en particulier pour toutes les opérations de maintenance et de réparation.



Attention : Dans cette partie, faites attention aux dangers possibles du faisceau laser.



Remarque ou information sur un composant du dispositif afin de simplifier l'utilisation ou de faciliter la compréhension.

(30/11)

Référence à plusieurs éléments décrits en détail sur une page différente du manuel d'utilisation. Le premier nombre indique la page, le second indique la partie considérée dans la page.

Manuel d'utilisation de la Trotec SPEEDY 300

1.2 Type d'utilisation

La machine laser TROTEC, SPEEDY 300, est utilisée pour graver et découper, entre autres des timbres et plaques de signalisation.

Une large variété de matériaux tel que le caoutchouc, l'acrylique, le métal traité, l'étain, l'inox, l'aluminium anodisé, le carton, les cartes visite, le verre, le cuir, la pierre, plusieurs plastiques et le bois peuvent être utilisés sur la machine laser.



Le procédé de gravure ne peut être réalisé qu'avec une machine parfaitement réglée (voir également la section 4 – Fonctionnement).



L'utilisation du système dans un autre domaine d'application est fortement déconseillée. Le constructeur se dégage de toute responsabilité pour des dommages personnels ou matériels résultant d'une telle utilisation.



Le système ne peut être utilisé, dépanné et réparé que par le personnel qui est familier à la zone indiquée et aux dangers potentiels des manipulations de la machine !



Le non respect des instructions d'utilisation, de maintenance et de réparation décrites dans ce manuel d'utilisation dégage toute responsabilité de la part du constructeur en cas de dommage.

Manuel d'utilisation de la Trotec SPEEDY 300

1.3 Données techniques / Spécifications de l'appareil

Désignation de la machine	8011 Speedy 300
Surface maximale de gravure	730 x 436 mm
Taille maximale des pièces gravées	800 x 460 x 200 mm
Vitesse maximale de gravure	355 cm/sec.
Type de laser	Laser scellé 12 W au CO ₂ refroidi par air
Laser scellé 25 W au CO ₂ refroidi par air	Laser scellé 30 W au CO ₂ refroidi par air
Laser scellé 45 W au CO ₂ refroidi par air	Laser scellé 60 W au CO ₂ refroidi par eau
Laser scellé 60 W au CO ₂ refroidi par air	Laser scellé 75 W au CO ₂ refroidi par air
Laser scellé 85 W au CO ₂ refroidi par air	Laser scellé 95 W au CO ₂ refroidi par air
Laser scellé 105 W au CO ₂ refroidi par eau	Laser scellé 120 W au CO ₂ refroidi par eau
Longueur d'onde des rayons du laser	10,6 µm
Distance focale	1,5 pouce (lentille standard), 2,5 + 2 pouces en option
Précision de répétition du positionnement	+/- 0,025 mm
Interfaces	1 x Série = RS-232C-PC
Dimensions	1090 x 890 x 590 mm
Poids	Selon le laser
	Selon le laser
Classe de sécurité (sans Pointeur laser)	Classe 2 / USA Class II
Variation de la hauteur de la table	200 mm
Consommation moyenne électrique	Speedy C12 : 400 W Speedy C25+30 : 700 W Speedy C45 : 1000 W Speedy C60 : 1300 W Speedy C100 : 3000 W
Mesure sonore en fonctionnement	70 dB(A)

Conditions requises pour l'installation :



Alim. : Courant alternatif ; 220 - 240 V ; 50 Hz ; fusible calibré à 16 A
Courant alternatif ; 100 - 120 V ; 60 Hz ; fusible calibré à 20A

Manuel d'utilisation de la Trotec SPEEDY 300

Température du local : 15 ° à 25 °C

Taux d'humidité < 70 %

Manuel d'utilisation de la Trotec SPEEDY 300

1.4 Plaque d'identité, numéro de série

La plaque d'identité est située à l'arrière de l'appareil (Voir la figure ci-dessous).



Figure 1

Il est recommandé de noter les données telles que le numéro de série et l'année de fabrication inscrites sur la carte signalétique ci-dessous de sorte que vous les ayez toujours à portée de la main en cas de problèmes avec le matériel ou pour obtenir des pièces de rechange.

TROTEC LASER ENGRAVER		
Modell:	Typ:	8007 Speedy C25
Seriennummer:	Serial No:	SP2010
Baujahr:	Manufactured:	Jan/2003
Stromaufnahme:	Input Power:	220-240VAC~, 3,6A, 50Hz
Hersteller:	Manufacturer:	TROTEC Produktions u. Vertriebs Ges.m.b.H Linzerstraße 156, 4600 Wels AUSTRIA
CO ₂ -Laser, max. power 75Wcw, wavelength 10,6µm Laserdiode max.power<0,99mWcw, wavelength 655nm EN 60825-1 (1994)		
CE		www.trotec.net

Manuel d'utilisation de la Trotec SPEEDY 300

1.5 Déclaration de conformité UE

Le constructeur

Trotec Produktions- u. Vertriebs GmbH.

Linzer Strasse 156,
A-4600 Wels, OÖ.,
AUSTRIA

déclare par la présente que le matériel suivant

TROTEC 8011 SPEEDY 300

Modèle N° 8011 Speedy 300 C12/25/30/45/60/75/85/95/105/120

a démontré sa conformité aux directives suivantes :

Directive 98/37/EEC pour machines Annexe IIA
Directive 73/23/EEC pour les basses tensions
Article 89/336/EEC EMC et
Amendement 92/31/EEC

Appliqués durant l'étude et la construction du matériel :

- EN 60335-1 Sécurité des appareils électrodomestiques et analogues
 - EN 55014/1993 Compatibilité électromagnétique
 - EN 55014/1995
 - EN 60204-1 Sécurité des machines
 - EN 60825-1/2001 Sécurité des équipements laser
- EN 60950/A1+A2 Sécurité des équipements électriques et des équipements informatiques, y compris le matériel électrique de bureau
- EN 55022/94 et EN 50082-2/95 Compatibilité électromagnétique

Wels, le 1^{er} Avril 2005

Trotec Produktions u. Vertriebs Ges.m.b.H



Manuel d'utilisation de la Trotec SPEEDY 300

1.6 Conditions de garantie

TERMES ET CONDITIONS DE GARANTIE LIMITEE POUR LA SERIE TROTEC SPEEDY 300

La société Trotec Produktions- und Vertriebs GmbH, Wels (ci-après dénommée « Trotec ») accorde à la discrétion de l'acheteur un droit de réclamation dans les termes des obligations de garantie suivantes en plus des droits garantis légalement envers le vendeur.

Début et durée de la garantie

1. La période de garantie commencera à la date de facturation par Trotec. La garantie n'est en aucun cas étendue lors des remplacements ou réparation pour cause de garantie.
2. La garantie est accordée pour la durée suivante :

36 mois ⁴	Bâti, impression (CPU, moteur principal, axe), alimentation, panneau de commande, compresseur pour l'assistance d'air, courroies, tous les composants mécaniques, éléments du laser ¹
3 mois	Optiques ² (lentille, miroir, combineur de faisceau)

1... 12 mois pour les tubes laser 80 - 100 watts, 18 mois sur recharge laser

2 ... Aucune garantie ne s'applique pour les optiques s'ils doivent être remplacés pour cause de nettoyage impropre ou incorrect (ex. : rayures pendant le nettoyage). Image consécutive d'une optique endommagée en raison d'un nettoyage inadapté : impact à travers le miroir ou la lentille.

3... 12 mois pour l'appareil de refroidissement par eau

4... 48 mois pour le système Speedy dans son ensemble

Conditions préalables à la garantie

1. L'habilitation et la formation de l'utilisateur sont réalisées par Trotec ou un partenaire autorisé.
2. La machine est la propriété du premier utilisateur.
3. L'utilisateur manipule la machine dans un environnement tel qu'il est défini par Trotec (ex. : température ambiante, protection par fusibles, etc.) et avec un système d'aspiration fourni par Trotec. Les exigences minimales prédéfinies doivent être remplies en cas d'utilisation d'un autre système d'aspiration.
4. Signalisation écrite immédiate et détaillée des défaillances à Trotec et/ou à son partenaire autorisé.

Contenu et étendue de la garantie

1. Les défaillances se produisant pendant la période de garantie sont réparées par Trotec qui remplace les pièces défectueuses. Les pièces remplacées deviennent la propriété de Trotec.
2. Dans le cas d'une défaillance irréparable, Trotec se réserve le droit d'éviter toute réclamation de dédit de contrat en effectuant un remplacement gratuit.

Exclusion de garantie

1. Habilitation et installation inappropriées.
2. Manipulation ou utilisation impropres, maintenance inadéquate ou inadaptée, utilisation d'accessoires ou de matériel de fonctionnement inappropriés.
3. Influences extérieures, par ex. dommages pendant le transport, surtensions, dommages à la surface, dommages dus aux intempéries ou autres phénomènes naturels.

1ère édition Édition 01/03 Sous réserve de modifications techniques	© Trotec Produktions- u. Vertriebs GmbH Linzer Strasse 156 A – 4600 Wels	Page 12
--	--	----------------

Manuel d'utilisation de la Trotec SPEEDY 300

4. Réparations ou interférences par des tiers non autorisés.
5. Utilisation de pièces détachées non authentiques.

Clauses diverses

1. Wels sera le lieu d'interprétation et de juridiction pour toute réclamation issue des obligations de garantie. La loi autrichienne s'applique en exclusivité.
2. Trotec nie toute responsabilité en cas de pertes de bénéfices, de chiffre d'affaires, de valeur ajoutée ou d'économies espérées ou pour tout dommage direct ou indirect réalisé par des tiers à l'encontre du client à cause de l'utilisation, ou de l'incapacité d'utilisation, du présent matériel.
3. Si des clauses particulières des présentes obligations de garantie étaient ou devenaient légalement inefficaces quelles qu'en soient les raisons, cela n'affecterait pas la validité des autres clauses ci incluses.
4. Dans le cadre de la garantie, les coûts de la pièce ainsi que de transport (expédition standard) seront supportés par Trotec.
5. En général les termes commerciaux de Trotec en vigueur sont disponibles sur la page www.troteclaser.com.

Trotec Produktions- und Vertriebs GmbH
Linzer Strasse 156
A-4600 Wels, Austria
Email : trotec@trotec.net
www.troteclaser.com

Valable à partir du 8 Avril 2005

SECTION 2 – SÉCURITÉ

- 2.1 Informations générales de sécurité
- 2.2 Informations de sécurité du laser
- 2.3 Précautions de sécurité lors de l'utilisation de l'appareil
- 2.4 Étiquettes d'avertissement et d'information

1ère édition Édition 01/03 Sous réserve de modifications techniques	© Trotec Produktions- u. Vertriebs GmbH Linzer Strasse 156 A – 4600 Wels	Page 13
--	--	----------------

Manuel d'utilisation de la Trotec SPEEDY 300

Manuel d'utilisation de la Trotec SPEEDY 300

2.1 Informations générales de sécurité

Tout le personnel impliqué dans la mise en place, l'installation, les opérations de maintenance et de réparation de la machine doit avoir lu et compris le manuel d'utilisation et particulièrement la section « Sécurité ». Nous recommandons à l'utilisateur de créer des fiches de procédures internes à la société relatives aux qualifications du personnel employé, à la compréhension des procédures et au manuel d'utilisation. La formation doit être avalisée par écrit dans chaque cas.

Travail en sécurité

La machine ne doit être manipulée que par du personnel qualifié et habilité.

Les portées de la compétence doivent être clairement définies et observées pour les différentes activités relatives à l'utilisation de la machine, afin de ne laisser en suspens aucune incertitude en matière de sécurité vis-à-vis des compétences. Cela s'applique en particulier aux activités sur le matériel électrique qui ne doivent être effectuées que par des experts.

Pour toutes les activités concernant l'installation, le paramétrage, le démarrage, les manipulations, les modifications de conditions et de méthodes de fonctionnement, la maintenance, les inspections et réparations, les procédures d'arrêt de la machine présentées dans le manuel d'utilisation doivent impérativement être respectées.

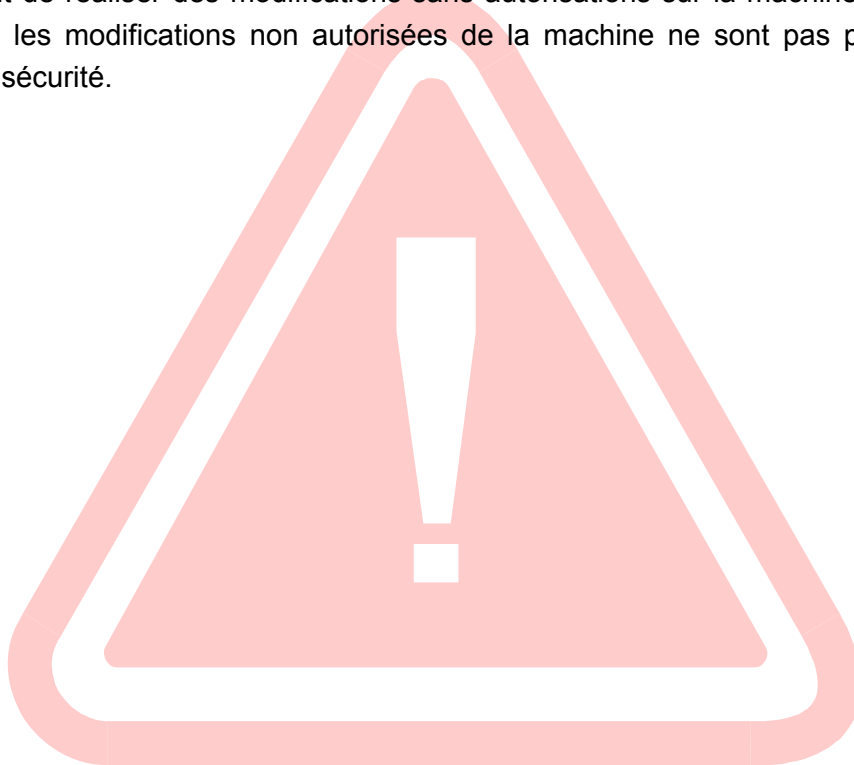
Informations de sécurité pour l'utilisateur et/ou l'opérateur

- Aucune méthode de travail ne doit affecter la sécurité de la machine.
- L'opérateur doit aussi s'assurer qu'aucune personne non autorisée ne travaille avec la machine (ex. : activation de l'équipement sans autorisation).
- L'opérateur a le devoir de vérifier l'état de la machine avant le démarrage du travail afin de constater l'absence de défauts ou de dommages extérieurs visibles et de signaler immédiatement tout changement (y compris lors du fonctionnement) qui affecte la sécurité.
- L'utilisateur doit s'assurer que la machine n'est utilisée qu'en parfait état.
- L'utilisateur doit garantir la propreté et l'accessibilité autour de la machine selon les instructions et contrôles correspondants.

Manuel d'utilisation de la Trotec SPEEDY 300

2.1 Informations générales de sécurité

- Principalement, aucun composant de sécurité ne doit être retiré ou désactivé (insistons dès maintenant sur les dangers imminents comme les brûlures grave et la perte de la vue). Si le démontage des composants de sécurité est indispensable lors de la réparation et de la maintenance, alors leur remise en place est obligatoire immédiatement une fois ces opérations achevées.
- La préparation, le changement d'outils ou des pièces à graver, les activités de maintenance et de réparation ne peuvent être effectués que par du personnel qualifié tant que la machine est éteinte.
- Il est interdit de réaliser des modifications sans autorisations sur la machine. Nous soulignons que toutes les modifications non autorisées de la machine ne sont pas permises pour des raisons de sécurité.



Manuel d'utilisation de la Trotec SPEEDY 300

2.2 Informations de sécurité du laser



Pour évaluer les éventuels dangers provoqués par les lasers, ils sont répartis selon 5 classes de sécurité : 1, 2, 3a, 3b et 4. La SPEEDY 300 est un produit de **classe 2 (USA : Class II)**. La classe de sécurité est garantie par le bâti de la machine et par le dispositif de sécurité.

Veillez noter qu'une utilisation incorrecte supprime le statut de classe 2 et peut provoquer des émissions de rayons dangereux.



Ce système de gravure laser contient un laser au dioxyde de carbone (CO₂) de classe 4, qui émet des rayons laser ***intensifs*** et ***invisibles***. Sans les précautions de sécurité, l'exposition au rayonnement direct ou même réfléchi est dangereuse !



Sans les précautions de sécurité, les risques suivants peuvent être engendrés suite à une exposition au rayon du laser :

Yeux : Brûlures de la cornée

Peau : Brûlures

Vêtements : Risques d'incendie



N'essayez jamais de modifier ou de démonter le laser et n'essayez jamais de démarrer le système s'il a été modifié ou démonté !



L'utilisation d'un équipement opératoire ou de réglage différent de ceux présentés ici peuvent causer l'exposition aux rayonnements dangereux.



Les services techniques utilisant la prise de maintenance doivent porter des lunettes de sécurité standard spécifiques aux lasers CO₂ (longueur d'ondes 10,6 µm)

Manuel d'utilisation de la Trotec SPEEDY 300

2.3 Précautions de sécurité lors de l'utilisation de l'appareil

La Speedy 300 dispose d'un système de sécurité fermé intégré qui coupe immédiatement le courant du tube laser si le capot est ouvert. Une gravure peut par conséquent être inachevée si le capot est ouvert pendant le fonctionnement. C'est pourquoi il faut d'abord appuyer sur le bouton « PAUSE » si vous voulez interrompre une gravure en cours.

Veillez vous souvenir de la précaution de sécurité suivante quand vous travaillez avec cet appareil :

Un extincteur doit toujours être à portée de main car le faisceau du laser peut enflammer les matériaux travaillés. N'entreposez pas de matériaux inflammables dans la machine ou à proximité.

Le fonctionnement du système sans surveillance est interdit.

La faible absorption du rayon laser par de nombreux métaux, tels l'aluminium non-traité, le cuivre, l'argent et l'or ne permet pas leur traitement dans cette machine laser en raison de leur fort taux de réflexion du faisceau laser. De tels matériaux ne doivent pas être disposés dans le faisceau, car une réflexion directe pourrait détruire le capot de protection.

L'ajustement de la trajectoire du faisceau ne doit être effectué que par du personnel spécialement qualifié. Un paramétrage inapproprié peut conduire à une émission incontrôlée des rayons du laser.

Avant le traitement des matériaux, l'utilisateur doit vérifier si des matériaux nocifs peuvent être produits et si l'équipement de filtrage du système d'évacuation convient aux matériaux dangereux. Nous insistons sur la responsabilité de l'utilisateur à prendre en compte les normes de pollution locales et nationales concernant la poussière, les fumées et les gaz lors du choix des filtres et du système d'évacuation. (Les valeurs de concentration maximale sur le lieu de travail ne doivent pas être dépassées.)

Veillez vous référer au manuel du système d'évacuation en ce qui concerne la manière et la fréquence de remplacement des filtres.

Le PVC (polychlorure de vinyle) ne doit en aucune circonstance être gravé ou découpé avec la machine laser.

Pour plus de questions avant de commencer le travail, veuillez contacter votre revendeur ou le service TROTEC.

1ère édition Édition 01/03 Sous réserve de modifications techniques	© Trotec Produktions- u. Vertriebs GmbH Linzer Strasse 156 A – 4600 Wels	Page 18
--	--	----------------

Manuel d'utilisation de la Trotec SPEEDY 300

2.4 Étiquettes d'avertissement et d'information



Les étiquettes d'avertissements et d'information sont apposées à différents endroits de la machine laser. Elles représentent les éventuelles sources de danger pendant l'installation et le fonctionnement de l'appareil. Veuillez donc suivre les informations mentionnées sur les étiquettes. Vous devez remplacer immédiatement toute étiquette perdue ou endommagée.

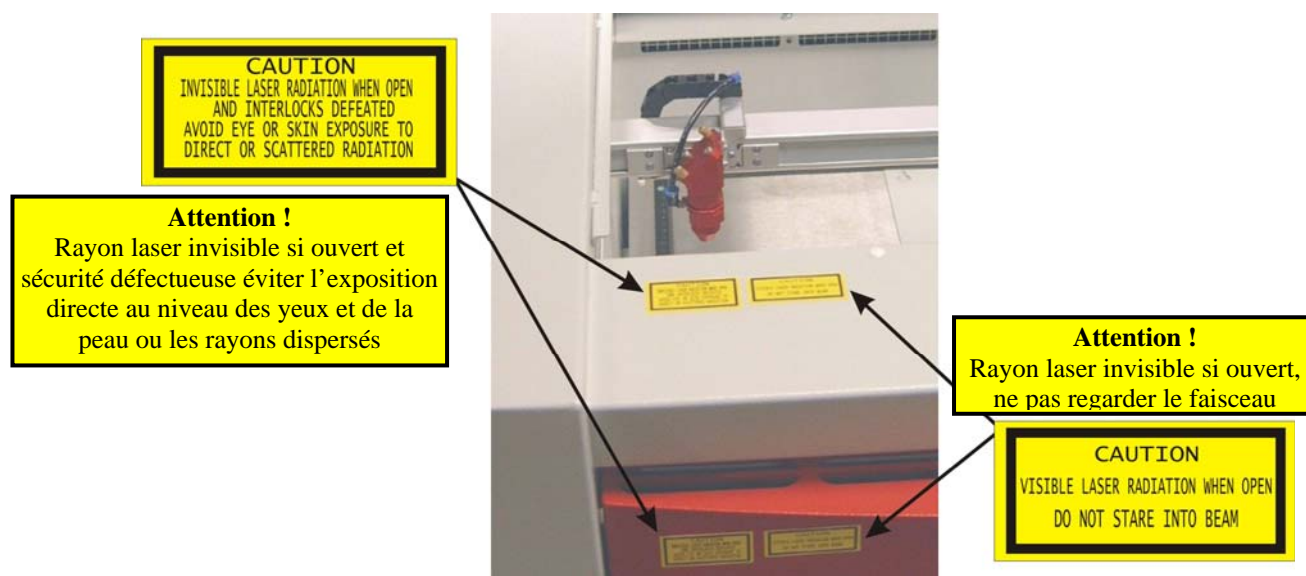
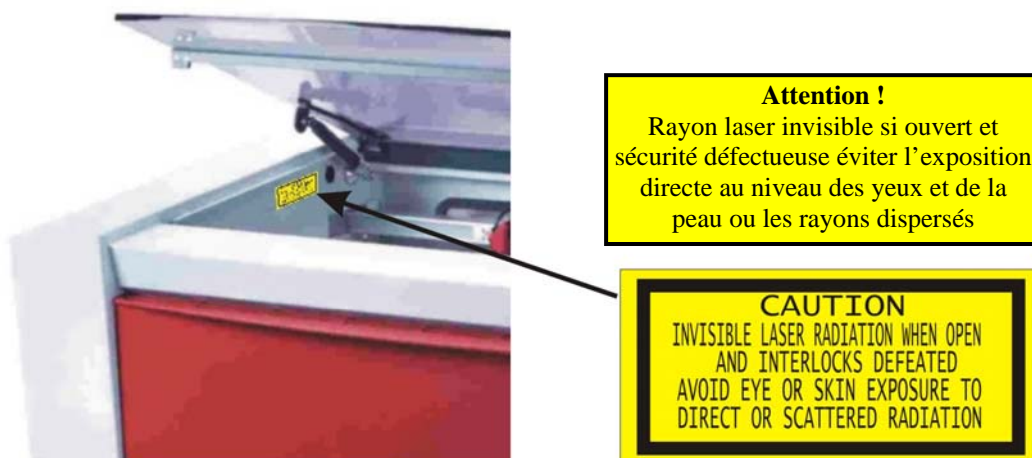


Figure 2



Manuel d'utilisation de la Trotec SPEEDY 300

2.4 Étiquettes d'avertissement et d'information

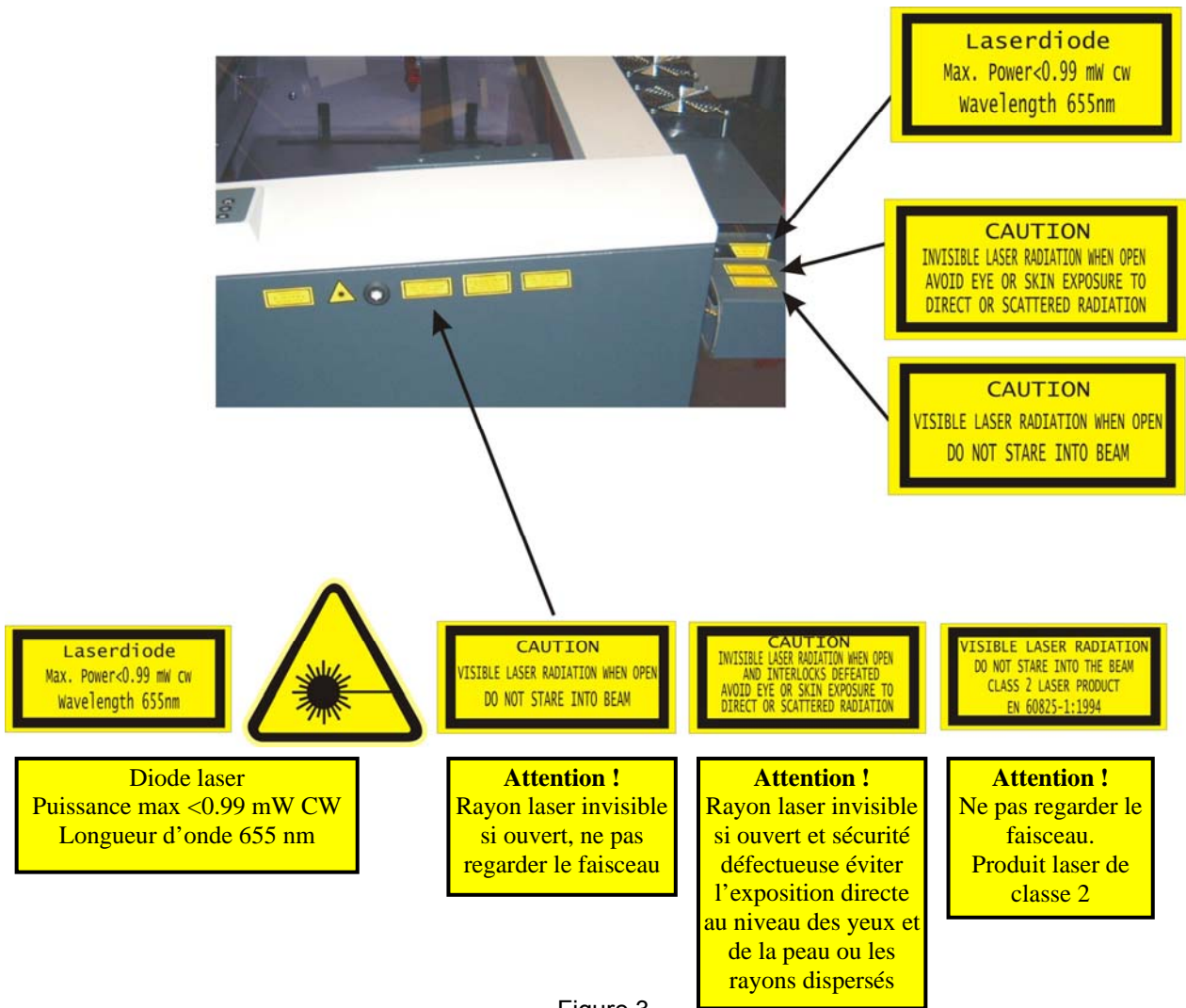
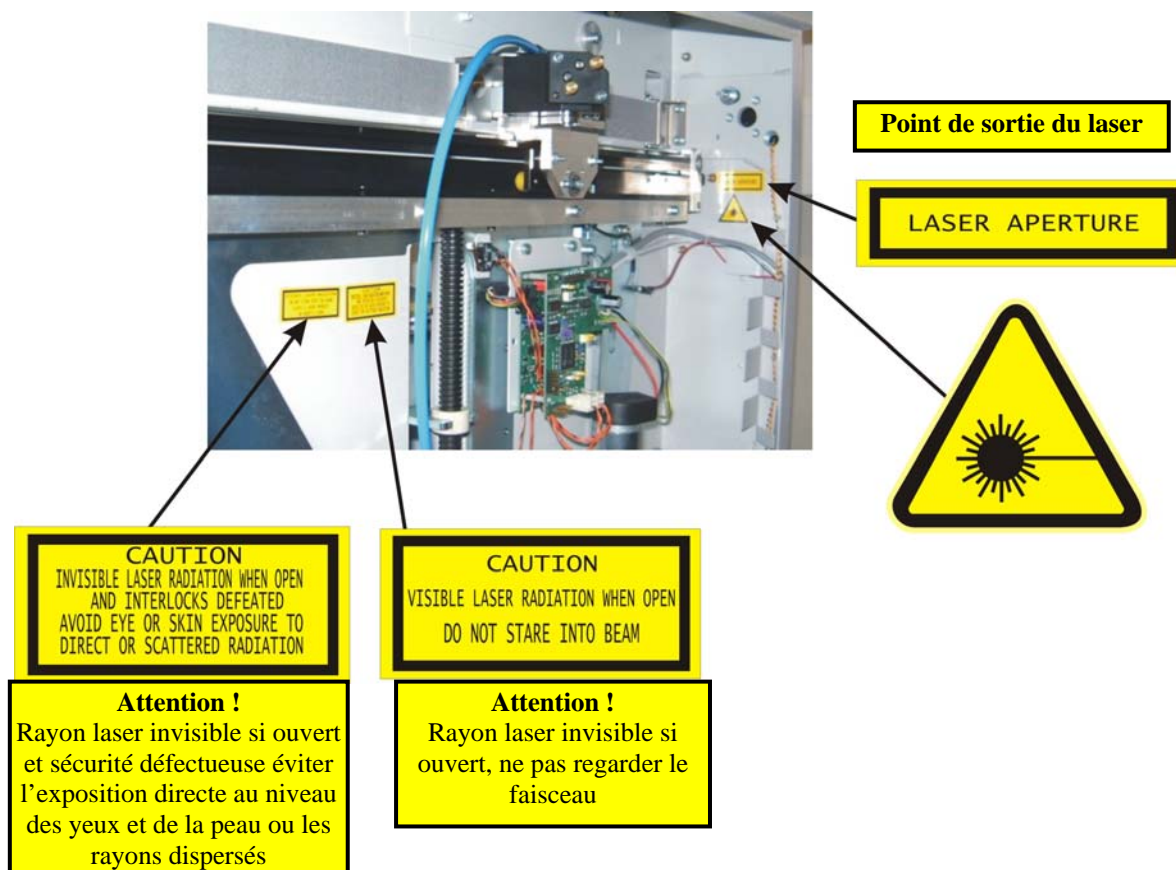


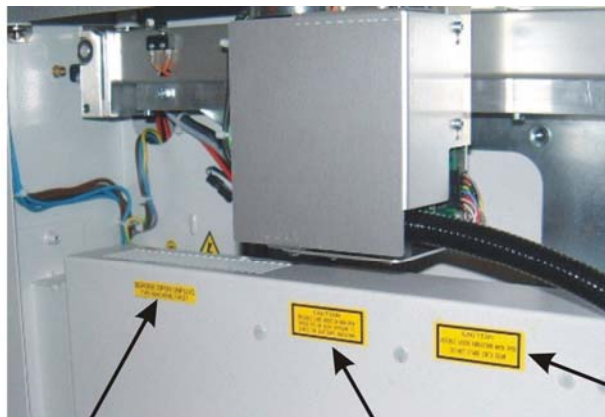
Figure 3

Manuel d'utilisation de la Trotec SPEEDY 300

2.4 Étiquettes d'avertissement et d'information



Manuel d'utilisation de la Trotec SPEEDY 300



**DEBRANCHER
D'ABORD LA
MACHINE AVANT DE
L'OUVRIR**

**BEFORE OPEN UNPLUG
THE MACHINE FIRST**

Figures 4

Attention !
Rayon laser invisible si
ouvert, ne pas regarder le
faisceau

CAUTION
VISIBLE LASER RADIATION WHEN OPEN
DO NOT STARE INTO BEAM

Attention !
Rayon laser invisible si ouvert
éviter l'exposition directe au
niveau des yeux et de la peau
ou les rayons dispersés

CAUTION
INVISIBLE LASER RADIATION WHEN OPEN
AVOID EYE OR SKIN EXPOSURE TO
DIRECT OR SCATTERED RADIATION

SECTION 3 – INSTALLATION

- 3.1 Déballer la SPEEDY 300
- 3.2 Contenu de la livraison
- 3.3 Emplacement
- 3.4 Système d'évacuation – Recommandations/Connexions
- 3.5 Système de refroidissement – Recommandations/Connexion
- 3.6 Spécifications informatiques
- 3.7 Connexion de la Speedy 300

Manuel d'utilisation de la Trotec SPEEDY 300

3.1 Déballer la Speedy 300

La Speedy 300 est conditionnée dans une boîte qui contient le laser et les accessoires complémentaires. Les étapes suivantes décrivent une vue d'ensemble du déballage et de l'assemblage du laser. Veuillez suivre attentivement ces étapes.



Conservez la boîte de conditionnement. Vous en aurez besoin en cas de retour de la machine.

1. Retirez les panneaux. Veuillez ne pas oublier de conserver la boîte dans un endroit sec.

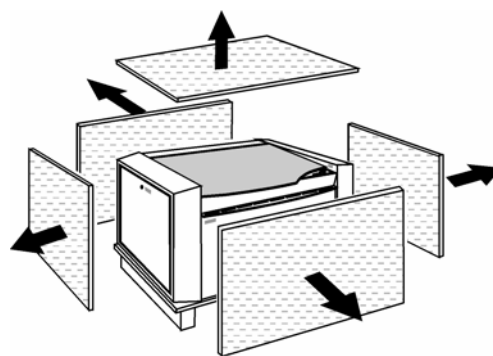


Figure 5

2. Retirez prudemment les matériaux en mousse qui protègent la vitre de protection, et le ruban adhésif qui maintient la protection en place.

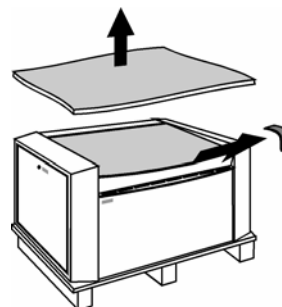


Figure 6

3. Ouvrez la porte frontale et retirez la boîte des accessoires placée sous la table de gravure. Cette boîte contient toutes les pièces accessoires dont vous aurez besoin pour l'installation de la machine laser.

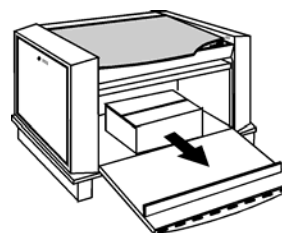


Figure 7

Manuel d'utilisation de la Trotec SPEEDY 300

3.1 Déballer la Speedy 300

- Sortez la machine laser de la boîte.
Il faudra deux personnes pour soulever la machine.
Positionnez la machine laser sur une table stable
ou sur le support livré en option.

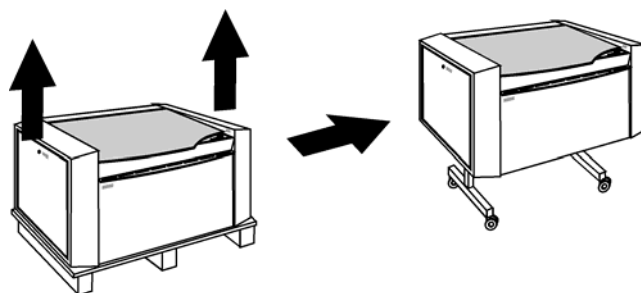


Figure 8

- Ouvrez la boîte contenant les accessoires.

3.2 Contenu de la livraison

- Emballage de transport et d'entretien
- Machine laser incluant toutes les optiques
- Support
- Boîte d'accessoires contenant les pièces suivantes :
 - Manuel d'utilisation sur CD comprenant aussi :
 - le logiciel « JobControl »/le pilote de gravure (1)
 - Lingettes de nettoyage pour lentille / liquide nettoyant pour optiques (2)
 - Câble d'alimentation (3)
 - Câble de connexion à l'ordinateur (4)
 - Outil focal 1,5" (6)
 - Jeu de clés Allen 1,5 - 10 mm (7)
 - Vis d'assemblage (9)

Manuel d'utilisation de la Trotec SPEEDY 300

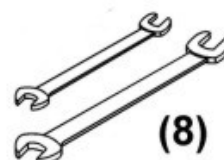
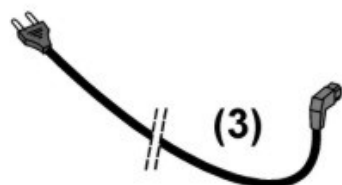
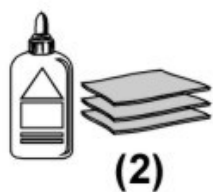
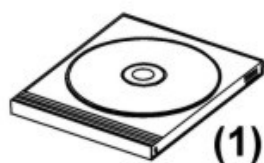


Figure 9

Manuel d'utilisation de la Trotec SPEEDY 300

3.3 Emplacement

Avant d'installer le système laser, vous devez sélectionner un endroit approprié. Suivez les indications ci-dessous :



Évitez un emplacement où le système est exposé à des températures élevées, à des zones poussiéreuses ou à un taux d'humidité important (Le taux d'humidité ne doit pas dépasser les 70 % et la température ne doit pas être proche du point de condensation).



Évitez les emplacements où le système est exposé aux chocs mécaniques.



Protection par fusibles :

Ne connectez pas d'autres appareils sur le fusible du laser, car le système de gravure laser requiert toute l'intensité.



Évitez les emplacements mal ventilés.



Choisissez un emplacement dont la température ambiante est comprise entre 15 °C et 25 °C. Évitez des températures ambiantes supérieures et de fortes expositions au soleil de la machine laser. Utilisez des stores si nécessaire.



Choisissez un emplacement près d'une ventilation (si disponible).



Choisissez un emplacement à une distance inférieure à 2,50 m de votre ordinateur (longueur de câble maximale pour éviter les interférences gênantes).



Essayez de prévoir une table de travail ou un endroit où poser des objets à côté de la machine. Cela évitera d'utiliser indûment la Speedy 300 en guise de table.

Manuel d'utilisation de la Trotec SPEEDY 300

3.4 Système d'évacuation - Recommandations



Afin de garantir une bonne ventilation pendant la gravure du caoutchouc, un système d'évacuation avec une puissance d'aspiration d'au moins **300 m³/h** est exigé. L'appareil doit être équipé d'un filtre à poussière (formation de particules poussiéreuses) ainsi qu'un filtre à charbon actif (pour neutraliser les odeurs). Un bon filtrage de l'air évacué est également nécessaire pour la gravure de bois ou la découpe de plastique. Il est possible de réduire la puissance d'aspiration si seules des plaques d'Elox sont traitées.
Connexion – Voir la section 3.7.3



Ne démarrez pas la Speedy 300 sans un système d'évacuation adéquat.

3.5 Système de refroidissement – Recommandations



Pour réussir à refroidir suffisamment le tube laser, les Speedy 60 W and 100 W ont besoin de l'installation d'un système de refroidissement.
Connexion – Voir la section 3.7.4

3.6 Spécifications informatiques



Les recommandations suivantes représentent la **configuration minimale**.. En utilisant un ordinateur puissant, les graphiques sont générés et sont affichés rapidement et les temps de calcul et le transfert de données sont réduits.

- Ordinateur compatible PC Pentium 2000 ou plus puissant
- 128 Mo de RAM
- Disque dur 60 Go
- Lecteur CD
- Écran couleur VGA
- Souris
- 1 interface série (RS232) libre pour la machine laser
- Microsoft Windows 95®/98/XP/ME/2000/NT/Vista
- Logiciels graphique compatibles Windows (ACAD, Corel Draw version 9 ou plus ou équivalent)

Manuel d'utilisation de la Trotec SPEEDY 300

3.7 Connexion de la Speedy 300



Réalisez les connexions exactement dans l'ordre décrit, sinon les charges électrostatiques peuvent endommager votre ordinateur et/ou détruire la partie électronique de votre machine laser.

3.7.1 Connexion de l'alimentation

Connectez une extrémité du câble d'alimentation à la prise de connexion à l'arrière de l'appareil laser (voir figure ci-dessous). Connectez l'autre extrémité à une prise de courant protégée.



La tension d'alimentation et la tension de fonctionnement doivent correspondre (230 V CA/50 Hz ou 115 V CA/60 Hz) – consultez les étiquettes d'information à côté de la prise de connexion. N'allumez en aucun cas la machine laser si les tensions ne correspondent pas.

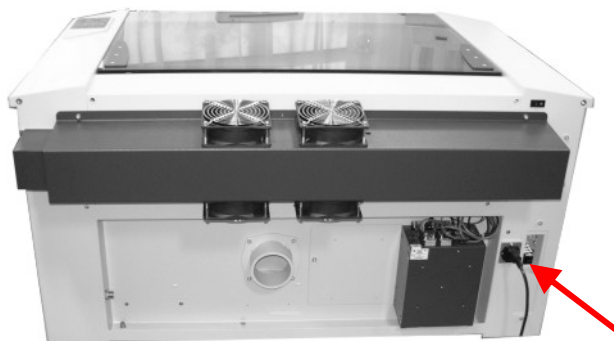


Figure 10

INPUT POWER
220-240VAC, 3.6A, 50Hz

TENSION EN ENTREE
220-240 VCA, 3.6 A, 50 Hz



Les principaux fusibles de la Speedy 300 sont situés dans la prise de connexion et sont accessibles depuis l'extérieur.

Manuel d'utilisation de la Trotec SPEEDY 300

3.7 Connexion de la Speedy 300

3.7.2 Connexion de l'ordinateur



L'ordinateur doit être connecté à la tension d'alimentation et doit être éteint.

Connectez la machine laser (voir figure ci-dessous) à une interface série libre de votre ordinateur. Utilisez pour cela le câble et si besoin l'adaptateur contenus dans la boîte d'accessoires.

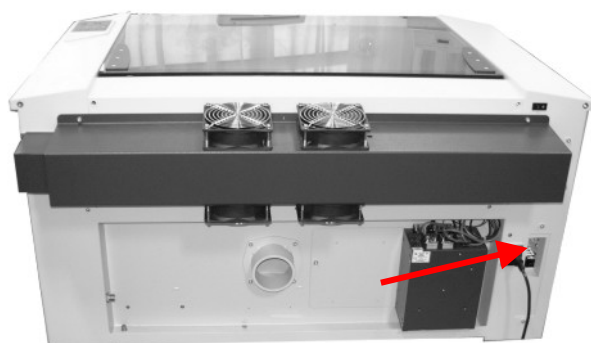


Figure 11

Manuel d'utilisation de la Trotec SPEEDY 300

3.7 Connexion de la Speedy 300

3.7.3 Connexion du système d'évacuation

- Connectez votre système d'évacuation à la prise d'alimentation (1).



Assurez-vous que la tension d'alimentation correspond à la tension assignée au système d'évacuation.

Insérez les extrémités de la conduite d'évacuation dans la connexion prévue à cet effet (2).

- Lors de l'utilisation du système d'évacuation TROTEC, connectez-le également avec le câble joint au connecteur de télécommande de la Speedy 300 (3).

Suivez aussi les instructions d'utilisation et de maintenance dans le manuel d'utilisation du système d'évacuation.



Figure 12, Connexion des câbles

Manuel d'utilisation de la Trotec SPEEDY 300

3.7 Connexion de la Speedy 300

3.7.4 Connexion du système de refroidissement



L'installation du système de refroidissement – pour refroidir le tube laser – n'est utilisée que pour la Speedy 300 60 W et 100 W. Ces instructions ne sont valides que pour les modèles CFT. Pour toutes les autres versions reportez-vous au manuel du refroidisseur.

1. Connecter le système de refroidissement à la tension d'alimentation



La tension d'alimentation doit à la tension spécifique au système de refroidissement.

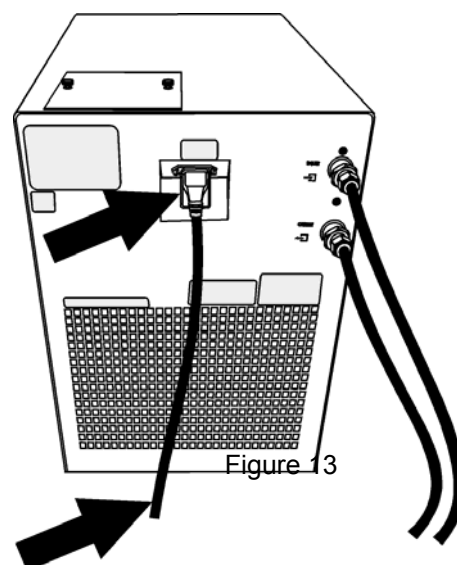


Figure 13

2. Deux connexions de conduits sont situées sur le côté gauche du tube laser et à l'arrière du système de refroidissement. Branchez les deux tuyaux fournis à la livraison dans ces connecteurs.

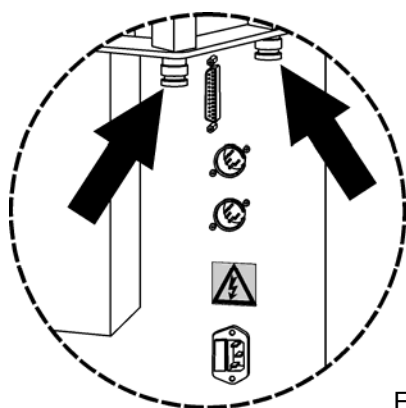
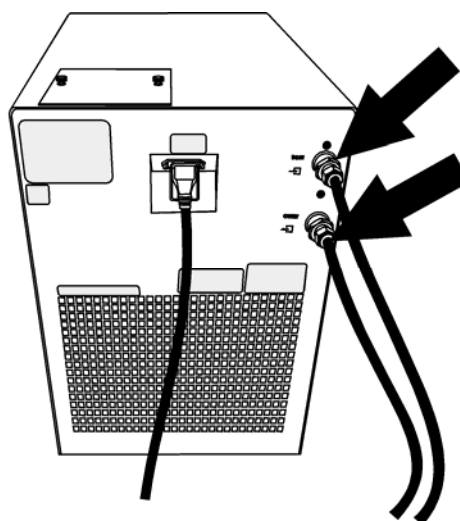


Figure 14



Manuel d'utilisation de la Trotec SPEEDY 300

Dans ce cas la disposition des deux tuyaux n'est pas importante puisqu'il s'agit d'un système fermé.

3.7 Connexion de la Speedy

3.7.4 Connexion du système de refroidissement

3. Pour remplir le réservoir, effectuez les opérations suivantes :

- Dévissez les deux vis (1) du couvercle de protection et retirez le couvercle de protection (2).
- Retirez le bouchon du réservoir (3) et remplissez le réservoir avec de **l'eau distillée**. La capacité est d'environ 4,3 litres.

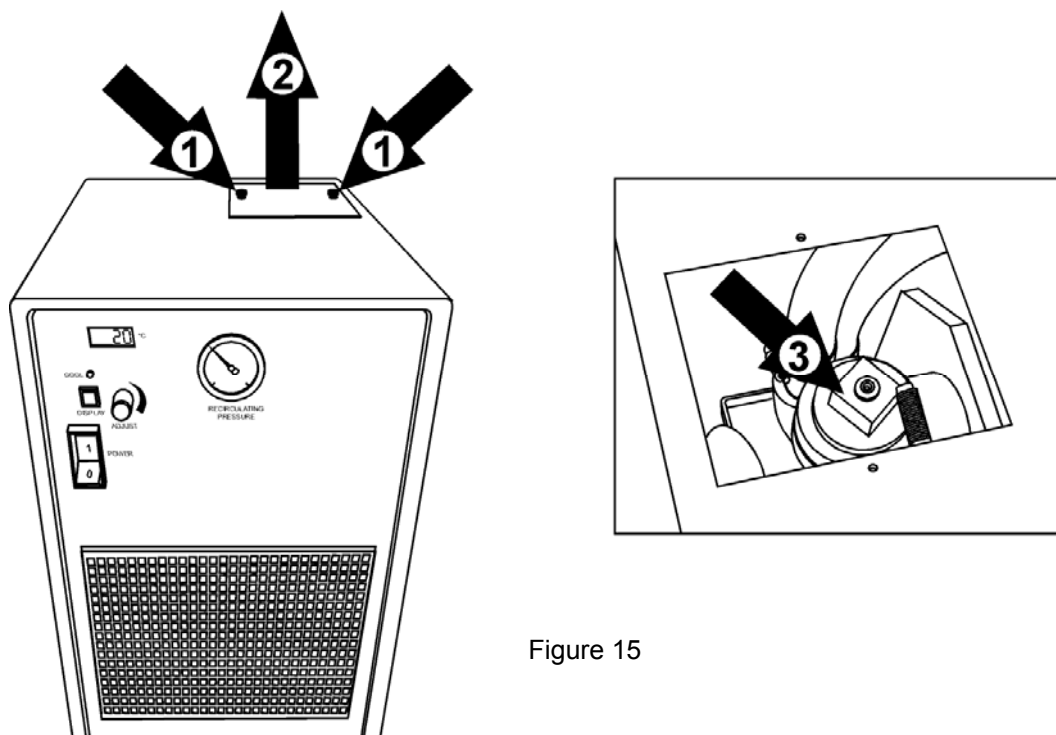


Figure 15

La capacité de 4,3 litres est une valeur approximative.



Remplissez le réservoir jusqu'à ce que le niveau d'eau soit à env. 3 cm en dessous du bord du col du filtre. Secouez le système de refroidissement de temps en temps pendant le processus de remplissage afin de garantir l'écoulement correct de l'eau. Le niveau de l'eau doit être contrôlé régulièrement.

Manuel d'utilisation de la Trotec SPEEDY 300

Remplacez ensuite le bouchon du réservoir ainsi que le capot de protection.

3.7 Connexion de la Speedy

3.7.4 Connexion du système de refroidissement

4. Pour régler la température, procédez aux étapes suivantes :

- Allumez le système de refroidissement en positionnant l'interrupteur d'alimentation (1) sur « ON ». (L'interrupteur s'éclaire lorsque l'appareil fonctionne).
- Réglez la température désirée. Pour cela, appuyez sur l'interrupteur « Display » (2), maintenez l'interrupteur enfoncé, et tournez simultanément l'interrupteur « Adjust » (3) jusqu'à ce que « 20° » apparaisse sur l'afficheur (4). Quand la température est réglée, relâchez l'interrupteur « Display ».
- La température réelle de refroidissement du liquide dans le réservoir est indiquée sur l'afficheur (4). Ne réglez pas la température à une valeur trop basse afin d'éviter la condensation sur les optiques du tube laser.

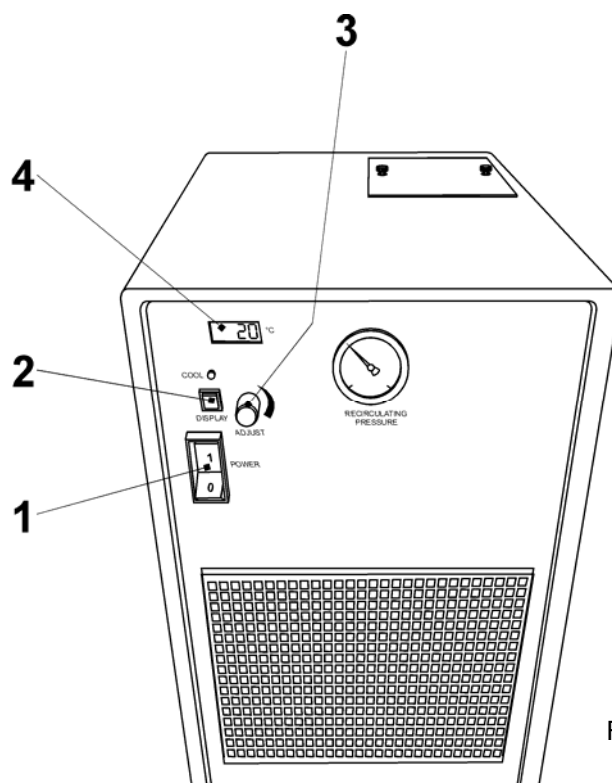


Figure 16

Manuel d'utilisation de la Trotec SPEEDY 300



Pour des informations sur le nettoyage, la maintenance et d'autres informations veuillez consulter le manuel d'utilisation du système de refroidissement.

SECTION 4 – FONCTIONNEMENT

- 4.1 Vue d'ensemble du système / Assemblage et éléments de commande
- 4.2 Panneau de commande
- 4.3 Premières étapes avant la gravure
- 4.4 Premiers tests de gravure
- 4.5 Équipement du système de gravure rotatif
- 4.6 Trucs et astuces pour la gravure laser

Manuel d'utilisation de la Trotec SPEEDY 300

4.1 Vue d'ensemble du système / Assemblage et éléments de commande



Figure 17

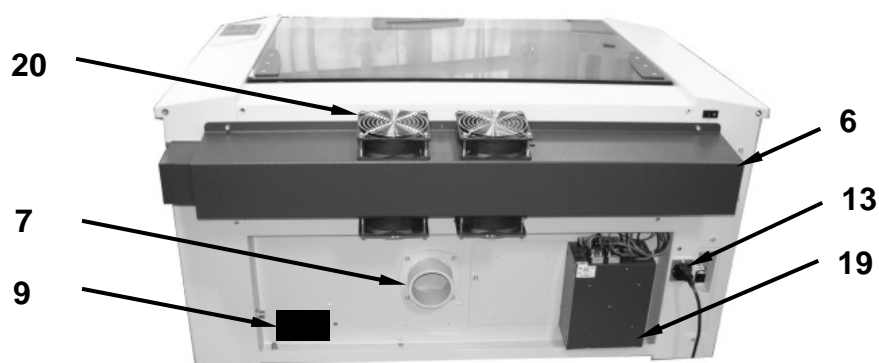


Figure 18

1	Capteur autofocus	10	Axe X
2	Tête de mise au point	11	Clavier
3	Table de gravure	12	règle
4	Prise de connexion pour le tourne-cylindre	13	Prise d'alimentation
5	Porte en polycarbonate	14	Panneau d'accès pour l'entretien
6	Capot du tube laser	16	Panneau de verrouillage frontal droit
7	Connexion de l'évacuation	18	Panneau de maintenance
8	Prise d'entretien technique	19	Alimentation
9	Étiquette d'identification du matériel	20	Ventilateur de refroidissement

Manuel d'utilisation de la Trotec SPEEDY 300

4.1 Vue d'ensemble du système / Assemblage et éléments de commande

08 Prise d'entretien



Utilisée pour la clé d'entretien nécessaire à tout travail de maintenance et de réglage.



Cette clé de sécurité contourne les installations de sécurité et la machine laser est alors considérée comme un laser de classe 4. Cette opération ne peut être effectuée que par un personnel habilité.

01 Écrans optiques



Utilisés pour la mise au point automatique sur la pièce à graver.

02 Tête de mise au point



La lentille concentrant le faisceau laser sur le matériau est montée dans la tête de mise au point.

03 Table de gravure



Les pièces qui doivent être gravées sont posées sur la table de gravure. Pour faciliter l'orientation, des règles horizontale et verticale y sont fixées.

04 Prise de connexion de l'équipement du système de gravure rotatif



Connecteur pour l'équipement du système de gravure rotatif (en option).
Permet d'envoyer à l'équipement du système de gravure rotatif les signaux électriques nécessaires.

Manuel d'utilisation de la Trotec SPEEDY 300

4.1 Vue d'ensemble du système / Assemblage et éléments de commande

05 Capot de protection



Aucune donnée n'est traitée si le capot de protection est ouvert. Après la fermeture du capot, l'appareil n'est prêt à fonctionner qu'au bout de 5 secondes. Si le capot est ouvert en cours de fonctionnement, le système s'arrête. L'appareil passe en mode « Pause » : le bouton « Pause » s'allume. Le dernier ordre traité est mené à son terme.



Veuillez noter que le tube laser s'éteint **dés que** le capot est ouvert et par conséquent que la gravure en cours est incomplète. Pendant le traitement des ordres le couvercle de protection ne peut être ouvert qu'après avoir appuyé sur le bouton « Pause ».

06 Tube laser



Le tube laser est monté sous un capot profilé muni de 4 ventilateurs de refroidissement.

07 Manchon de connexion pour le système d'évacuation

09 Plaque d'identité, numéro de série

10 Axe X



Le système de déplacement de la Speedy 300 effectue les mouvements mécaniques dans les directions X (horizontale) et Y (verticale). L'axe X est visible dans la zone de gravure.

11 Panneau de commande



Le panneau de commande contient divers boutons et afficheurs permettant de commander l'appareil.

Manuel d'utilisation de la Trotec SPEEDY 300

4.1 Vue d'ensemble du système / Assemblage et éléments de commande

Porte frontale



Aucune donnée n'est traitée si la porte frontale est ouverte. Après la fermeture de la porte frontale, l'appareil n'est prêt à fonctionner qu'au bout de 5 secondes. Si la porte frontale est ouverte en cours de fonctionnement, le système s'arrête. L'appareil passe en mode « Pause » : le bouton « Pause » s'allume. Le dernier ordre traité est mené à son terme.

Manuel d'utilisation de la Trotec SPEEDY 300

4.2 Panneau de commande



Figure 19, interrupteur on/off

Interrupteur ON/OFF

Active et désactive l'alimentation principale.

Les conditions suivantes doivent être remplies pour un bon démarrage :

- Pas de restriction de liberté pour le déplacement du mécanisme.
- Pas d'objets présent sous la table de gravure.
- Capot de protection fermé
- Clé d'entretien retirée

Si la clé d'entretien est insérée ou que le capot de protection est ouvert, un signal sonore retentit et l'afficheur d'état (10) clignote rapidement en vert.

L'appareil lance le processus d'initialisation aussitôt après son allumage. Si le processus d'initialisation est correctement effectué, un signal sonore retentit et l'appareil est prêt à fonctionner. L'appareil est prêt à être utilisé lorsque l'afficheur d'état (10) clignote lentement en vert.



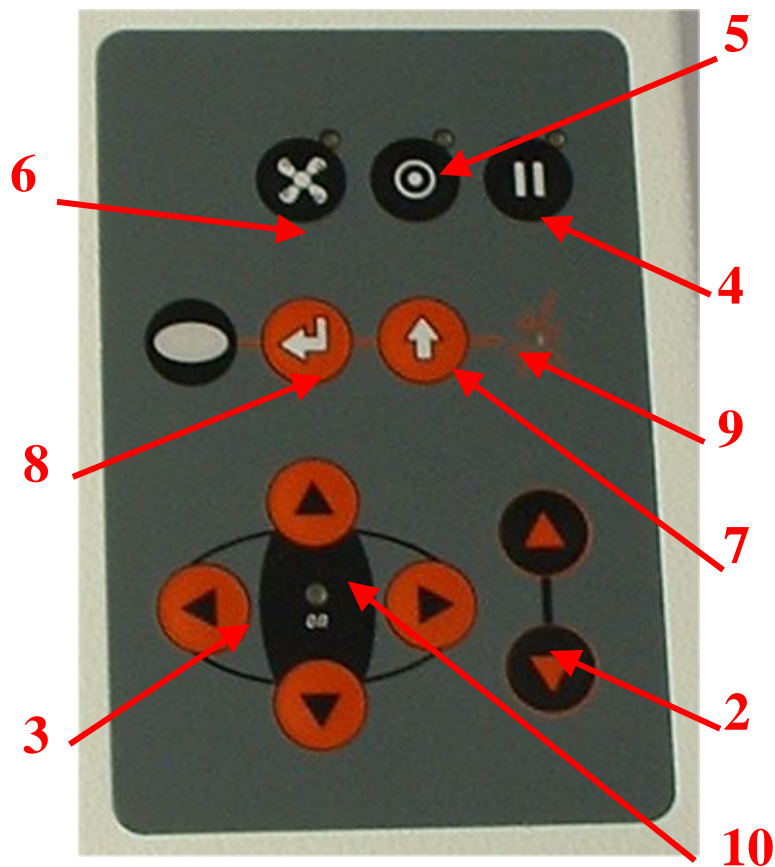
Avant d'allumer l'appareil, l'utilisateur doit s'assurer qu'aucun objet que ce soit pouvant limiter ou obstruer la mécanique de l'appareil n'est situé dans l'espace de travail.



Quand l'alimentation est coupée, toutes les données en traitement sont perdues.

Manuel d'utilisation de la Trotec SPEEDY 300

4.2 Panneau de commande



2 BOUTONS DE POSITIONNEMENT SUR L'AXE Z

Quand on appuie sur l'un de ces deux boutons, la table de gravure se déplace selon l'axe vertical Z (monte ou descend).



Utilisez ces boutons de positionnement pour déplacer manuellement la pièce à graver.

Quand les deux boutons sont enfoncés simultanément, le matériel se place automatiquement (uniquement avec le système d'écrans optiques = en option).

Avant de déclencher le déplacement Autofocus, la tête est déplacée vers l'arrière en ligne avec les écrans optiques pour détecter la présence ou non d'un embout plus long sur la tête. Dans ce cas, le

Manuel d'utilisation de la Trotec SPEEDY 300

mouvement vers le haut est annulé pour éviter une collision entre l'embout et la table.

En appuyant sur le bouton « Test » et un bouton de positionnement sur l'axe Z, l'appareil effectue un mouvement automatique vers les positions extrêmes correspondantes.

Test + Bas : La table descend à la position la plus basse possible.

Test + Haut : La table monte à la position d'autofocus.

Remarque : Test + Haut déclenchera le « mouvement de contrôle d'embout » (la tête se déplace vers l'arrière).

Aucun mouvement n'est possible sur l'axe Z si un bouton de positionnement en X ou en Y est enfoncé.

Il suffit d'appuyer sur l'un ou l'autre bouton sur l'axe Z (Haut / Bas) pour arrêter un mouvement automatique vertical.

3 BOUTONS DE POSITIONNEMENT SUR LES AXES X/Y

Utilisez les boutons de positionnement pour déplacer manuellement le porte-lentille dans les directions indiquées.



Quand vous pressez deux boutons simultanément, la tête de gravure se déplace diagonalement.

En appuyant simultanément sur les boutons « Test » et l'un des boutons de positionnement, l'appareil effectue un mouvement vers la position extrême correspondante.

Si tous les panneaux sont fermés, le mouvement est effectué à la vitesse maximale, sinon celle-ci est réduite à 1/4 du maximum.

Aucun mouvement de curseur en X ou en Y ne peut être effectué tant que l'axe Z est en mouvement (ex. : autofocus).

L'afficheur d'état de l'appareil est situé au centre du clavier.

4 PAUSE



Utilisé pour arrêter le processus de travail en cours (bouton allumé).

Manuel d'utilisation de la Trotec SPEEDY 300

Si le bouton est enfoncé une seconde fois, il s'éteint et le processus en cours reprend.

4.2 Panneau de commande

5 VEILLE



Commute l'appareil en mode Veille (le laser est prêt, clignotement arrêté) – bouton allumé.

En pressant à nouveau sur ce bouton, l'appareil revient en mode de fonctionnement normal.

Si le bouton Standby est enfoncé alors que l'axe Z est en mouvement automatique (ex. : autofocus), l'appareil n'entre en mode veille qu'une fois le déplacement terminé (le mouvement sur l'axe Z peut être arrêté en appuyant l'un ou l'autre bouton de l'axe Z).

6 ÉVACUATION



Utilisé pour commander manuellement le système d'évacuation. L'éclairage du bouton indique l'état du système d'évacuation. Quand le bouton est allumé, le système d'évacuation fonctionne.

Après avoir achevé le processus de gravure, le système d'évacuation ne peut être coupé qu'après quelques secondes (après le temps de course).

8 RÉPÈTE (ENTRETIEN)



En appuyant sur ce bouton, les tâches positionnées actuellement sur la plaque sélectionnée dans le logiciel « JobControl » démarrent. Si les tâches ont été réalisées précédemment, elles seront automatiquement réinitialisées.

Manuel d'utilisation de la Trotec SPEEDY 300

4.2 Panneau de commande

7+ 8 TEST / RÉPÉTITION (ENTRETIEN)



Le laser émet une impulsion de test lorsque les boutons « Test » et « Service » sont enfoncés simultanément. Il s'agit d'une opération de maintenance qui ne fonctionne que porte fermée ou après insertion de la clé d'entretien annulant les verrouillages.



Cela entraîne un danger accru d'exposition aux rayons laser qui provoque l'émission d'un signal sonore.

9 INDICATEUR D'ÉTAT DU FAISCEAU LASER



Indique que le faisceau laser est en train d'émettre.

7+ 4 TEST / PAUSE

En pressant test+pause la mémoire tampon dans la machine laser est vidée.

10 AFFICHEUR D'ÉTAT (indique l'état actuel de l'appareil) :

vert, clignote lentement (0,5 Hz)	10	La Speedy 300 est prête
vert, clignote rapidement (2 Hz)	10	Un capot est ouvert
lumière verte permanente / Mode Pause	10	Données disponibles dans la Speedy 300
lumière rouge permanente	9	Le faisceau laser émet
Clignotement alternatif vert/rouge	9 + 10	Capot ouvert alors que le processus est en route, signal sonore simultanément - pas d'initialisation
as		

Manuel d'utilisation de la Trotec SPEEDY 300

4.3 Premières étapes avant la gravure

Pour préparer votre machine laser, procédez aux étapes suivantes :

1. Allumez la Speedy avec l'interrupteur ON / OFF



Figure 20

2. La table de travail initialise automatiquement les directions X/Y/Z.
3. Ouvrez le capot de protection et placez la pièce à graver sur la table de gravure.



Habituellement vous positionnez l'objet à graver dans le coin supérieur gauche de la table de gravure contre les règles horizontales et verticales. Cependant, toutes les autres positions sur la table de gravure sont possibles.



Les pièces à graver de taille supérieure à 730 x 436 mm peuvent être traitées à condition qu'elles puissent être installées sans empêcher le capot de protection de se refermer correctement. N'essayez pas de modifier le système de sécurité pour installer des pièces plus grosses dans l'appareil. Cela peut entraîner une exposition aux rayonnements laser.

Manuel d'utilisation de la Trotec SPEEDY 300

4.3 Premières étapes avant la gravure

4. Mise au point du faisceau laser

Le faisceau laser situé dans votre système laser doit être capable de graver et de découper précisément. L'énergie est concentrée par un système de lentilles, qui est monté sur le système de déplacement dans un porte-lentille.



Le point de convergence du faisceau laser (pour les lentilles de hautes résolutions, qui font partie de la livraison) est situé à 3,81 cm (1,5 pouce) en dessous de la lentille.

Pour un traitement optimal de la surface du matériau que vous voulez graver ou découper, vous devez régler ce point.

Il existe trois méthodes pour faire converger le point du faisceau laser :

A : Mise au point manuelle

B : Mise au point par logiciel

C : Mise au point automatique au moyen d'écrans optiques

Pour **A** – Mise au point manuelle :

A1. Déplacez la tête de traitement au-dessus du matériau à graver au moyen des boutons de positionnement en X/Y.

Manuel d'utilisation de la Trotec SPEEDY 300



Figure 21: Ajustement de la hauteur par les boutons de position en Z.

4.3 Premières étapes avant la gravure

- A2. Suspendez l'outil focal sur la bague externe de la tête de travail pour qu'il puisse se déplacer sans entrave. Remonter la table de gravure vers le haut en appuyant sur le bouton de position en Z. Observez attentivement l'outil focal pendant l'opération.

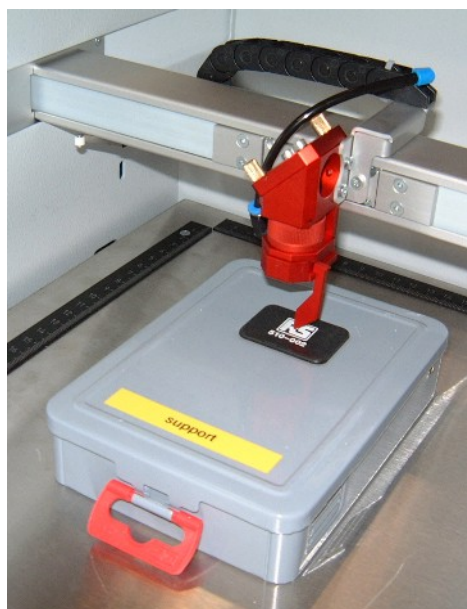


Figure 23

Manuel d'utilisation de la Trotec SPEEDY 300

Avant que l'outil focal ait atteint la pièce à graver, déplacez la table de travail vers le haut, très doucement, par petits coups en appuyant brièvement sur la touche de position, jusqu'à ce que l'outil s'incline et tombe vers le côté. La lentille est désormais focalisée sur la surface du matériau.

4.3 Premières étapes avant la gravure

Pour **B** – Mise au point par logiciel :

- B1. Cliquez sur l'icône « focus laser » dans le logiciel « JobControl ». La table de travail se déplace selon l'axe Z. L'épaisseur du matériau qui a été entrée dans les paramètres, est utilisée comme valeur cible pour le réglage du faisceau (voir aussi la description du logiciel).

Pour **C** – Mise au point automatique au moyen d'écrans optiques :



La mise au point automatique n'est possible que si la pièce à graver est plus épaisse que les règles.

- C1. En appuyant simultanément sur les deux boutons de position en Z de la table de gravure, le faisceau laser est concentré automatiquement sur la pièce à graver.



Manuel d'utilisation de la Trotec SPEEDY 300

Figure 25

4.4 Premiers tests de gravure

Les étapes suivantes décrivent comment graver avec succès un premier motif. Veuillez procéder aux étapes individuelles suivantes :

1. Allumez d'abord l'ordinateur, puis la Speedy.

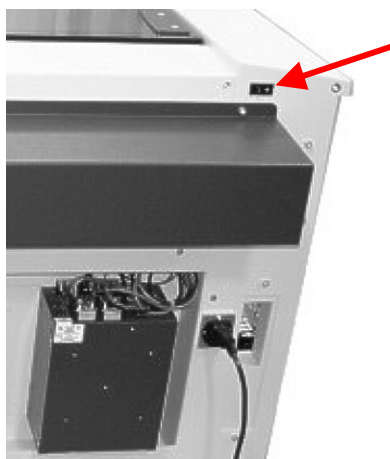


Figure 26

2. Placez l'objet à graver dans le laser et déplacez-le dans la position désirée sur la table de gravure. L'objet est généralement positionné dans le coin en haut à gauche. Utilisez les règles pour déterminer les dimensions de l'objet à graver.
3. Avec les touches de position, la lentille est positionnée sur le matériau à graver. La mise au point est réalisée à l'aide de l'outil de mise au point (voir pages 41-43).

Manuel d'utilisation de la Trotec SPEEDY 300

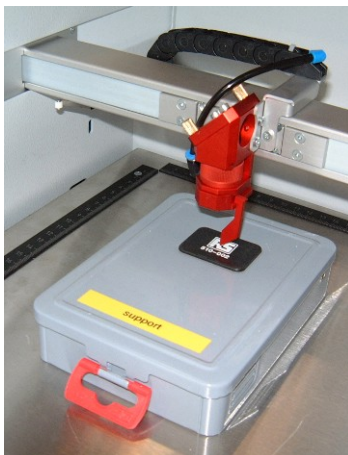


Figure 28

4.4 Premiers tests de gravure

4. Créez un graphique à l'aide de votre logiciel de graphisme. La taille du graphique n'a pas d'importance car le pilote d'impression l'ajuste à la taille de la pièce si vous le souhaitez.



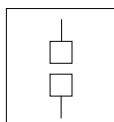
Pos. 5 – 7 et 12 voir aussi la partie B du manuel d'utilisation – Logiciel

5. Sélectionnez « Impression fichier » pour accéder au pilote d'impression de la Speedy 300 et effectuer les paramétrages de la pièce à graver et du matériau et spécifier un nom ou un numéro de tâche.
Ce fichier est automatiquement transféré dans le logiciel « JobControl ».

6. Après que le matériau à graver, la direction de gravure, l'orientation de la pièce à graver et celle de la plaque aient été spécifiées dans le logiciel « JobControl » dans « Plate, Setup Plate », la tâche peut être positionnée sur la plaque par un double clic. La tâche peut si besoin être déplacée en n'importe quel endroit de la plaque en tirant avec la souris. La position de la tâche correspond à la position de gravure sur la table de gravure.

Vérifiez la présence de l'assistance d'air pour la gravure de matériaux inflammables !

7. Établissez une liaison avec la machine laser en cliquant sur le bouton « Establish Connection » dans le menu « Engraver Control ». Un icône est prévu à cet effet dans JobControl :



La flèche verte indique la connexion

Manuel d'utilisation de la Trotec SPEEDY 300

8. Allumez le système d'évacuation. En utilisant un extracteur d'air TROTEC, ce dernier se lance automatiquement – vérifiez seulement que le voyant « Exhaust Ready » est vert dans le menu « Engraver Control » du logiciel.
9. Si vous avez une Speedy 300 avec un tube laser de 60 W ou de 100 W, vous devez aussi allumer le système de refroidissement.
10. Enfin, cliquez sur le bouton « START » (flèche verte) du menu « Engraver Control » du logiciel pour démarrer le processus de gravure.
11. Pendant que la machine laser fonctionne, vous pouvez créer le graphique suivant.
12. Quand la gravure est finie, le logiciel vous offre les possibilités suivantes :
 - Effacer la tâche.
 - Réinitialiser la tâche et la placer dans la liste d'attente pour répéter la gravure ultérieurement.
 - Réinitialiser la tâche et la répéter immédiatement.

Manuel d'utilisation de la Trotec SPEEDY 300

4.5 Équipement du système de gravure rotatif



L'option de gravure en rotation dans les pilotes d'impression de la Speedy 300 est utilisée en associant un équipement du système de gravure rotatif, pour graver les objets cylindriques.

Pour compenser les différents diamètres des différents objets, l'image doit être ajustée. L'appareil le réalise automatiquement grâce aux pilotes de gravure, en sélectionnant l'option de la gravure rotative (« rotary engraving ») et en entrant le diamètre des objets à graver.



L'équipement du système de gravure rotatif autorise la gravure des objets cylindriques de diamètre inférieur à 175 mm et de longueur inférieure à 300 mm.

Deux accessoires sont livrés avec l'équipement du système de gravure rotatif. Un cône en caoutchouc qui se fixe du côté du moteur, et un cône métallique qui se positionne sur la face réglable de l'équipement rotatif de gravure. Ces accessoires ont pour rôle de maintenir en position des verres à vins, des tasses, etc.

Pour installer et régler l'équipement du système de gravure rotatif, procédez de la manière suivante :

1. Placez la table de travail dans la position la plus basse, éteignez le laser et ouvrez le couvercle de protection de la machine laser.



Figure 29

Manuel d'utilisation de la Trotec SPEEDY 300

4.5 Équipement du système de gravure rotatif

2. Placez l'équipement du système de gravure rotatif sur la table de travail et connectez-le à celle-ci. Avant de fixer l'équipement, alignez-le de sorte que ses côtés soient parallèles aux règles. Les règles offrent une aide visuelle pour placer le graphique.
3. Connectez l'équipement du système de gravure rotatif à l'aide du câble de commande aux connecteurs du système de déplacement de l'axe Y de la Speedy. Le connecteur est situé à l'intérieur de la façade gauche sous la table de gravure (voir la figure).

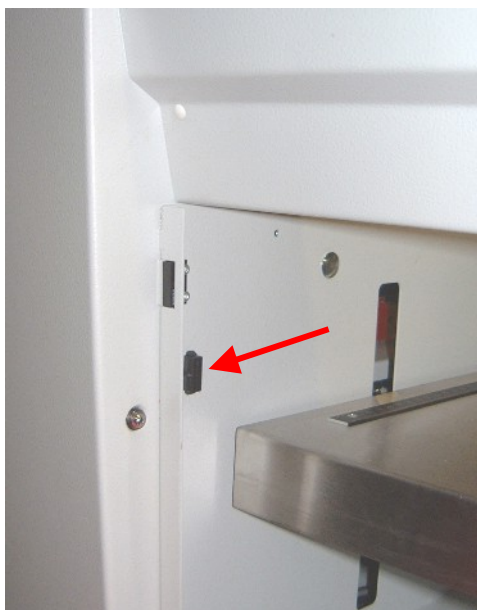


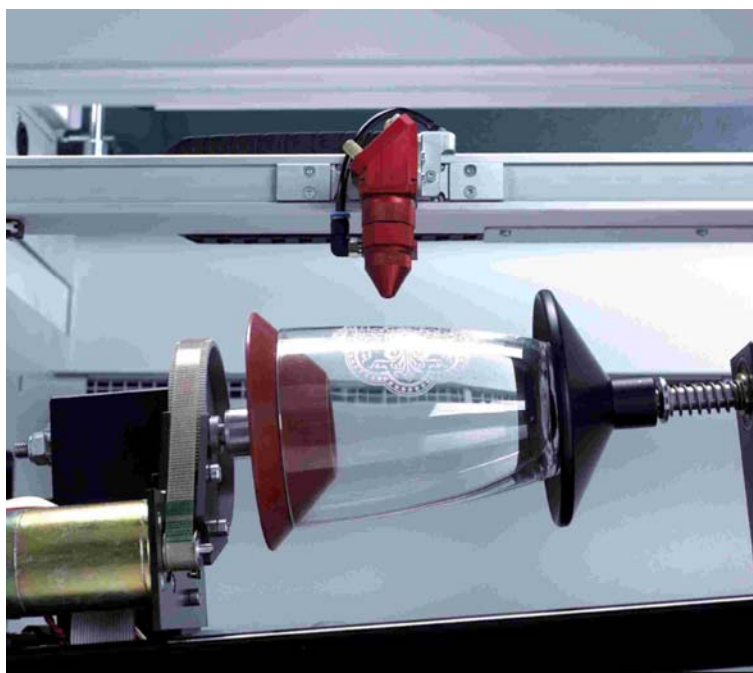
Figure 30

Manuel d'utilisation de la Trotec SPEEDY 300

4.5 Équipement du système de gravure rotatif

Montage de la pièce à graver :

4. Avant de monter le verre dans l'équipement du système de gravure rotatif, mesurez le diamètre du verre à l'endroit où il doit être gravé avec un pied à coulisse ou un outil similaire. Notez cette valeur.
5. Appuyez l'extrémité ouverte du verre contre le côté gauche de l'équipement du système de gravure rotatif. Relâchez le levier (flèche) du côté réglable de l'appareil et déplacez l'appareil vers la gauche jusqu'à ce que le verre soit maintenu entre par les deux disques. Serrez ensuite le levier à l'extrémité réglable pour fixer le réglage.



Manuel d'utilisation de la Trotec SPEEDY 300

4.5 Équipement du système de gravure rotatif

6. Maintenant, allumez le laser et attendez la fin de la phase d'initialisation. Positionnez la tête de travail au-dessus du verre à l'endroit où vous voulez le graver. Maintenant, faites la mise au point sur l'objet avec l'outil de mise au point. Si le verre penche trop dans la surface à graver, l'équipement du système de gravure rotatif peut être incliné pour que la surface du verre soit de nouveau parallèle à l'axe X du système de déplacement. Pour cela, soulevez le côté droit de l'équipement du système de gravure rotatif, et insérez une cale en-dessous. Prenez garde à ne pas soulever l'équipement du système de gravure rotatif trop haut, car il pourrait toucher le porte-lentille.

Figure 31

Manuel d'utilisation de la Trotec SPEEDY 300

4.5 Équipement du système de gravure rotatif

Gravure :



Pos. 8 – 14 et 17 voir aussi la partie B du manuel d'utilisation – Logiciel

7. Créez un graphique à l'aide de votre logiciel de graphisme. La taille n'a pas d'importance car le pilote d'impression l'ajuste à la taille de la pièce.
8. Effectuez ensuite les réglages de taille et d'orientation dans le gestionnaire, dans le menu « Plate, Setup Plate » et, si nécessaire, sélectionnez le matériel de gravure. Veuillez surtout noter, que vous pouvez déterminer l'orientation du graphisme sur le verre avec le menu « Stamp Orientation ».
9. Dans le menu « Options » du logiciel, sélectionnez le menu « Rotary Engraving Attachment » et entrez le diamètre du verre.
10. Un double clic vous permet de placer la tâche de gravure créée au préalable dans la liste d'attente.
11. Utilisez la souris pour positionner la tâche sur la plaque comportant la surface du verre à graver. Après avoir connecté l'ordinateur à la machine laser, utilisez les règles de la Speedy 300 et le logiciel pour orienter et déplacer le porte-lentille directement au-dessus de la position désirée, et positionnez la tâche à l'écran selon la position de la lentille.

Manuel d'utilisation de la Trotec SPEEDY 300

4.5 Équipement du système de gravure rotatif

12. Établissez la connexion à la machine laser.
13. Allumez le système d'évacuation (nécessaire seulement si vous n'utilisez pas un système d'évacuation TROTEC original).
14. Si vous avez une Speedy 300 configurée en 60 W ou 100 W, vous devez allumer le système de refroidissement.
15. Enfin, activez le bouton « START » du menu « Engraver Control » du logiciel et lancez le processus de gravure.

Manuel d'utilisation de la Trotec SPEEDY 300

4.6 Trucs et astuces pour la gravure laser



La profondeur de la gravure peut facilement varier selon la puissance du laser ou la vitesse. Pour augmenter la profondeur de la gravure, réduisez la vitesse ou augmentez la puissance. Vous augmentez ainsi la quantité d'énergie par unité d'aire. Une gravure trop profonde réduit cependant la qualité des détails. Avec les matériaux recouverts la puissance requise dépend de la nature et de l'épaisseur de la couche. Avec une puissance trop élevée chaque ligne devient trop large, empêchant la réalisation d'une image trop détaillée. Généralement, la résolution d'un graphisme devrait être de 500 ppp. Le paramètre de résolution (nombre de points de laser par pouce) dépend du matériau. Plus ce paramètre est bas, plus la résolution de l'image gravée sera basse. Cela réduit cependant les risques d'inflammation et augmente l'énergie d'une impulsion, ce qui peut améliorer le résultat général (ex. : gravure de certains matériaux plastiques).



Film de protection :

Retirez le film de protection de la surface de gravure. Cependant, laissez le film de protection sur la surface qui n'est pas gravée, pour éviter de rayer le matériau.



Plastiques :

Les plastiques à graver sont disponibles dans de nombreux coloris et épaisseurs. Ils existent avec de nombreux revêtements et surfaces différentes. La majorité des plastiques disponibles peut être gravée et coupée avec succès avec la machine laser. Les plastiques avec une surface micro poreuse semblent donner un meilleur résultat car cela nécessite de retirer moins de surface. Comme la plupart des matériaux plastiques ont un point de fusion faible, un paramètre de résolution bas devrait être sélectionné pour réduire les dangers de fusion.

Manuel d'utilisation de la Trotec SPEEDY 300

4.6 Trucs et astuces pour la gravure laser



Acrylique :

Il y a deux types différents d'acrylique – coulé et extrudé. L'acrylique coulé devient blanc ou mat après une gravure, l'acrylique extrudé reste clair. Utilisez l'acrylique extrudé pour les gravures remplies de peinture et l'acrylique coulé pour des gravures normales. L'acrylique coulé est mieux gravé sans film de protection. Il vaut mieux graver la surface entière avec un faible paramétrage d'énergie.



Gravure de photographies :

La gravure de photographie peut sembler délicate au premier abord. Mais dès que vous comprenez les bases cela devient plus facile. Scannez l'image désirée avec une résolution de 300 dpi. Réglez la luminosité et le contraste pour éclaircir les zones claires et assombrir les zones sombres. La photo peut avoir meilleure allure en utilisant un filtre pour accentuer les contours. L'étape suivante est la sélection de la trame. Habituellement, les logiciels proposent une sélection de trames différentes avec un nombre spécifique de lignes par pouce et différents angles de trames. La trame utilisée doit avoir entre 20 et 100 lignes par pouce. L'augmentation du nombre de lignes par pouce diminue la taille des points. Faites des essais pour choisir la trame qui vous convient le mieux. Avec certains matériaux, des points importants donneront un meilleur résultat, avec d'autres matériaux, des points plus petits donneront un meilleur résultat. Si vous ne pouvez pas sélectionner de trame avec le logiciel, la Speedy sélectionnera la trame automatiquement.

Manuel d'utilisation de la Trotec SPEEDY 300

4.7 Trucs et astuces pour la découpe laser



Distance à la surface de la pièce à graver :

Si vous voulez obtenir de très bons résultats quand le laser découpe de l'acrylique ou du bois, nous recommandons que la plaque soit placée au moins quelques millimètres au-dessus de la table de gravure. Cela permet à la fumée et aux chutes fondues de s'échapper librement sous la plaque. Une légère humidification de la plaque réduira l'influence de la chaleur sur la zone gravée. Vous devrez généralement retirer le film de protection, sauf si la gravure génère de grandes quantités de fumées. Pour la découpe laser, le paramétrage de fréquence (impulsions par seconde) doit être faible, en particulier pour les matériaux inflammables.



Découpe multiple (insertion de logo) :

Le contour sera plus net si le matériau est découpé deux fois au lieu d'une selon le matériau.

Manuel d'utilisation de la Trotec SPEEDY 300

4.8 Trucs et astuces pour la production d'empiecements en caoutchouc



Les divers mélanges et densités des plaques en caoutchouc engendrent une légère variation de la profondeur de gravure. Les paramètres de vue d'ensemble de la table donnent une bonne indication. La gravure d'un matériau en caoutchouc standard nécessitant un laser de haute puissance, la puissance du laser est généralement réglée à 100% et seule la vitesse change.

A cause de leur faible densité, les matériaux en caoutchouc dits microporeux autorisent une vitesse de gravure sensiblement plus importante. Testez d'abord les caoutchoucs pour trouver les bons paramètres de vitesse.

Le logiciel « JobControl » simplifie considérablement la création d'un tampon. La symétrie et la conversion sont réalisées automatiquement et un talus est généré autour de chaque lettre. Les lettres ayant ainsi une base plus large sont stabilisées pendant l'utilisation du tampon, ce qui améliore la netteté d'impression. Si vous gravez des empiecements en caoutchouc sans utiliser cette option, les lettres n'auront pas de contrefort, rendant les empreintes fines et instables.

Pour éviter l'inflammation, nous recommandons d'utiliser un paramètre de fréquence faible lors de la découpe de timbre en caoutchouc. Si le paramètre de fréquence est trop fortement réduit, les impulsions laser sont tellement séparées que leurs bords se touchent, ce qui provoque une perforation. L'empiecement de caoutchouc reste en contact avec la plaque de caoutchouc mais peut en être facilement arraché. Cette méthode permet d'éviter pratiquement tout risque supplémentaire de déformation ou de fusion du matériau. Par ailleurs, la plaque entière peut être retirée du laser en une fois plutôt que de devoir rassembler séparément tous les empiecements.

La gravure de caoutchouc produit une quantité importante de poussière. Il est donc important d'utiliser un système d'évacuation adapté et de l'entretenir régulièrement.

SECTION 5 – MAINTENANCE

- 5.1 Nettoyage du système
- 5.2 Nettoyage des éléments optiques
- 5.3 Planification de la maintenance

Manuel d'utilisation de la Trotec SPEEDY 300

5.1 Nettoyage du système



Attention – L'utilisation de commandes ou de réglages ou de procédures d'amélioration différentes de celles décrites ici peut provoquer une exposition dangereuse au rayonnement laser.



Éteignez toujours l'appareil et débranchez l'alimentation avant de commencer le nettoyage et les travaux de maintenance.



Vous devrez contrôler au moins une fois par jour que la poussière ne s'est pas accumulée dans le système de gravure.

La machine doit être nettoyée lorsqu'elle est encrassée.

Les périodes de nettoyage dépendent essentiellement des matériaux qui sont traités et du temps d'utilisation de l'appareil. Gardez à l'esprit que seule une machine bien nettoyée garantit une performance optimale et réduit les coûts de dépannage.

Nettoyage général :

1. Déplacez la table de gravure dans une position où il sera plus facile pour vous de nettoyer la surface avec un produit à vitres et de l'essuie-tout
2. Assurez-vous, que l'appareil est éteint et débranché. Ouvrez le capot protecteur.
3. Retirez soigneusement toutes les particules et tous les dépôts de saleté de l'intérieur de la machine.
4. Nettoyez le capot du tube laser.
5. Vous pouvez nettoyer la vitre de visualisation avec un chiffon en coton. N'utilisez pas d'essuie-tout : cela pourrait rayer l'acrylique.

Manuel d'utilisation de la Trotec SPEEDY 300

5.2 Nettoyage des éléments optiques

La lentille est protégée par un revêtement multicouche et ne peut pas être endommagée par un nettoyage correct et prudent. Vous devrez contrôler les miroirs et les lentilles au moins une fois par semaine. Il faut nettoyer toute voile ou toute saleté que vous découvrez. Suivre les instructions ci-dessous pour le nettoyage des éléments optiques :

NETTOYAGE DE LA LENTILLE

1. Placez la table de gravure à une distance d'environ 10 cm sous le porte-lentille.
2. Déplacez la tête de travail au centre de la surface de travail et placez une étoffe sous le porte-lentille (pour ne pas endommager la lentille si elle tombait accidentellement du support).
3. Vous pouvez maintenant retirer la lentille en tournant la bague de fixation et en tirant l'assemblage de lentilles vers l'avant.

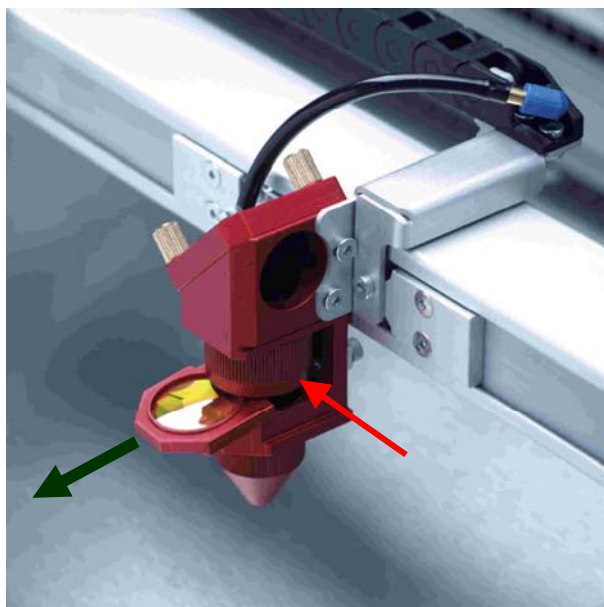


Figure 32: Bague de fixation des lentilles

4. Retirer les grosses poussières en soufflant de l'air sur la surface des lentilles.

Manuel d'utilisation de la Trotec SPEEDY 300

5.2 Nettoyage des éléments optiques

5. Maintenez l'assemblage de lentilles par un bord avec une lingette de nettoyage pour lentille et utilisez une goutte de liquide nettoyant pour lentille du petit flacon livré en accessoire avec le laser. En tenant la lentille par un angle, nettoyez-en les deux surfaces pour éliminer les grosses saletés.
6. Posez la lentille sur une lingette de nettoyage pour lentille. Mettez quelques gouttes de liquide nettoyant pour lentille sur une de ses faces. Laissez agir le liquide pendant environ une minute puis essuyez doucement au moyen de lingettes de nettoyage pour lentille imprégnées de liquide nettoyant pour lentille.
7. Pour finir, séchez la face de la lentille avec une lingette sèche et répétez ce processus de nettoyage sur l'autre face de la lentille.



N'utilisez jamais deux fois la même lingette. La poussière accumulée sur la lingette pourrait rayer la surface de la lentille.

8. Examinez la lentille. Si elle est encore sale, répétez le processus de nettoyage jusqu'à ce que la lentille soit propre.
9. Réinsérez la lentille avec précaution dans le porte-lentille.



Assurez-vous que la face arrondie (= convexe) de la lentille est positionnée vers le haut.

10. Remontez prudemment la lentille dans l'ordre inverse.

Manuel d'utilisation de la Trotec SPEEDY 300

5.2 Nettoyage des éléments optiques

NETTOYAGE DES MIROIRS 2 ET 3



La zone opérationnelle du laser comporte deux miroirs qui peuvent nécessiter un nettoyage s'ils ont été salis. Pour nettoyer les miroirs, suivez les instructions ci-dessous :

MIROIR 2

1. Le miroir 2 est situé sur le côté droit de la Speedy 300. Pour pouvoir accéder au miroir 2, vous devez retirer le capot machine latéral droit.



Le laser doit être arrêté avant de retirer la façade !

2. Le miroir 2 est maintenu au moyen de deux vis Allen (flèche), qui sont situées sur le support du miroir. Dévissez les vis et retirez le porte-lentille en même temps que le miroir.



Prenez garde à ne pas toucher la surface du miroir avec vos doigts car cela réduit considérablement sa durée de vie.

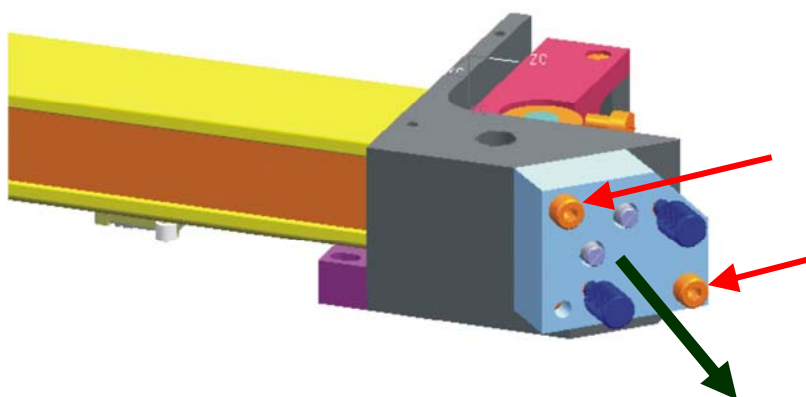


Figure 33

Manuel d'utilisation de la Trotec SPEEDY 300

5.2 Nettoyage des éléments optiques

3. Utilisez une goutte de liquide nettoyant pour lentille de la boîte d'accessoires et, tout en tenant le miroir par un angle, nettoyez la surface du miroir pour éliminer les grosses saletés.
4. Posez le miroir sur une surface de travail. Mettez quelques gouttes de liquide nettoyant pour lentille sur le miroir et laissez agir pendant environ 1 minute.
5. Utilisez un morceau plié de lingette de nettoyage pour lentille imprégnée de liquide nettoyant pour lentille et passez-le une seule fois délicatement sur le miroir. Utilisez une nouvelle lingette imprégnée de liquide nettoyant pour lentille à chaque fois et passez-la une seule fois délicatement sur le miroir. Essuyez ensuite le miroir pour le sécher avec une nouvelle lingette de nettoyage pour lentille. N'utilisez jamais deux fois la même lingette, car les particules de poussière qu'elle retient pourraient rayer la surface du miroir.
6. Examinez le miroir et répétez le processus de nettoyage si nécessaire.

MIROIR 3

1. En tenant le miroir, dévissez les deux vis à molette (1) et soulevez le miroir hors du support de miroir (2).



Faites attention à ce que le miroir ne frotte pas sur le support, car il peut être rayé très facilement.

Manuel d'utilisation de la Trotec SPEEDY 300

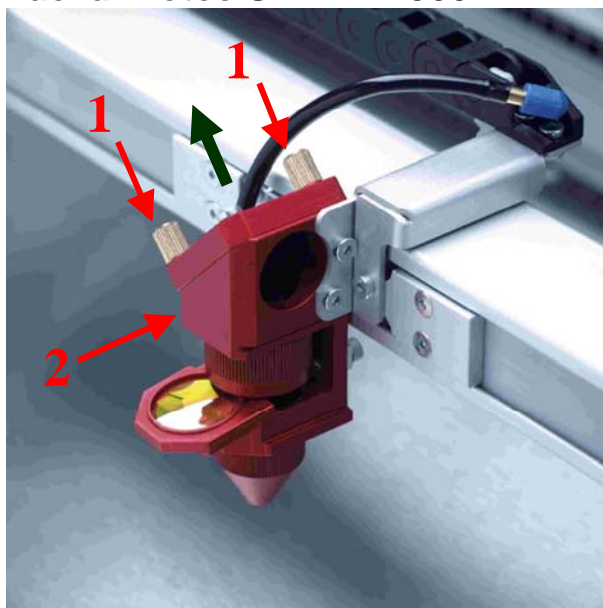


Figure 34

5.2 Nettoyage des éléments optiques

2. Utilisez une goutte de liquide nettoyant pour lentille de la boîte d'accessoires et, tout en tenant le miroir par un angle, nettoyez la surface du miroir pour éliminer les grosses saletés.
3. Posez le miroir sur une surface de travail. Mettez quelques gouttes de liquide nettoyant pour lentille sur le miroir et laissez agir pendant environ 1 minute.
4. Utilisez un morceau plié de lingette de nettoyage pour lentille imprégnée de liquide nettoyant pour lentille et passez-le une seule fois délicatement sur le miroir. Utilisez une nouvelle lingette imprégnée de liquide nettoyant pour lentille à chaque fois et passez-la une seule fois délicatement sur le miroir. Essuyez ensuite le miroir pour le sécher avec une nouvelle lingette de nettoyage pour lentille. N'utilisez jamais deux fois la même lingette, car les particules de poussière qu'elle retient pourraient rayer la surface du miroir.
5. Examinez le miroir et répétez le processus de nettoyage si nécessaire.
6. Réinsérez le miroir dans son support en le centrant dans le support et en serrant les vis.

Manuel d'utilisation de la Trotec SPEEDY 300

Manuel d'utilisation de la Trotec SPEEDY 300

5.3 Planification de la maintenance

	quotidien	hebdomadaire	mensuel	annuel
Laser				
Lentille, miroir 3	Contrôle Nettoyage si nécessaire			
Miroir 2		Contrôle Nettoyage si nécessaire		
Table de gravure et règles	Nettoyage			
Capot du tube laser et bâti			Nettoyage	
Surface de travail – nettoyage général			Nettoyage	
Système d'évacuation				
Pré-filtre	Selon le manuel d'utilisation du système d'évacuation			
Filtres mousse				
Filtre à particules				
Filtre à charbon actif				
Système de refroidissement (appareils 60 W et 100 W seulement)				
Filtre de la pompe			Nettoyage	
Condensateur de chaleur			Nettoyage	
Liquide de refroidissement		Contrôle		Remplacement
Pompe				Lubrification

Pour des informations détaillées sur la maintenance des systèmes d'évacuation et de refroidissement, veuillez vous référer à leurs manuels respectifs.

SECTION 6 – INFORMATIONS COMPLÉMENTAIRES

- 6.1 Liste des défaillances les plus courantes
- 6.2 Caractéristiques requises pour le câble série
- 6.3 Schéma de raccordement
- 6.4 Programme de formation
- 6.5 Fiche d'intervention de maintenance

Manuel d'utilisation de la Trotec SPEEDY 300

6.1 Liste des défailances les plus courantes

- La Speedy ne réagit pas après l'activation du bouton « ON ».
 - Contrôlez la connexion à l'alimentation.
 - Contrôlez les fusibles de l'alimentation de la Speedy 300. Ils sont situés près de la prise de l'alimentation. Remplacez les fusibles défectueux par un fusible de même type et de même valeur.

- L'initialisation n'est pas réalisée après avoir allumé la Speedy. On entend un signal sonore.
 - Contrôlez que la porte de la Speedy est bien fermée.

- Le message d'erreur suivant s'affiche lorsque vous essayez d'établir la connexion entre le logiciel « JobControl » et la Speedy :
« Impossible d'établir une connexion avec la machine laser. »
 - Contrôlez la connexion par câble entre l'ordinateur et la Speedy.
 - Assurez-vous que vous utilisez le bon port série ou USB de votre ordinateur et qu'elle fonctionne.
 - Contrôlez la sélection de l'interface dans le menu « Options » puis « Settings » du logiciel.

- Le système d'évacuation ne se déclenche pas après le lancement d'une tâche.
 - Contrôlez que le système d'évacuation soit branché à la prise d'alimentation et que l'interrupteur est sur « On ».
 - Contrôlez la connexion par câble entre la Speedy 300 et le système d'évacuation.

- Une tâche créée avec le logiciel graphique n'apparaît pas dans la liste d'attente de « JobControl ».
 - Contrôlez que les fonctions de sortie « Type de Job » et « Résolution » sont activées dans la liste d'attente en position « Tout ».
 - Assurez-vous que les répertoires « Archive », « Spool » et « Work » ont bien été créés dans le répertoire du logiciel (« JobControl ») et que les chemins d'accès ont été correctement définis dans les « Options » du menu « Settings ».

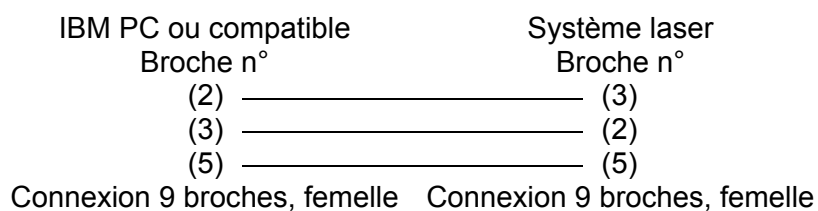
- Une tâche transférée dans « JobControl » ne contient pas de graphique.
 - Utilisez l'option « Fit to page » (« Ajuster à la page ») dans le menu d'impression de votre logiciel graphique.

Manuel d'utilisation de la Trotec SPEEDY 300

6.2 Caractéristiques requises pour le câble série

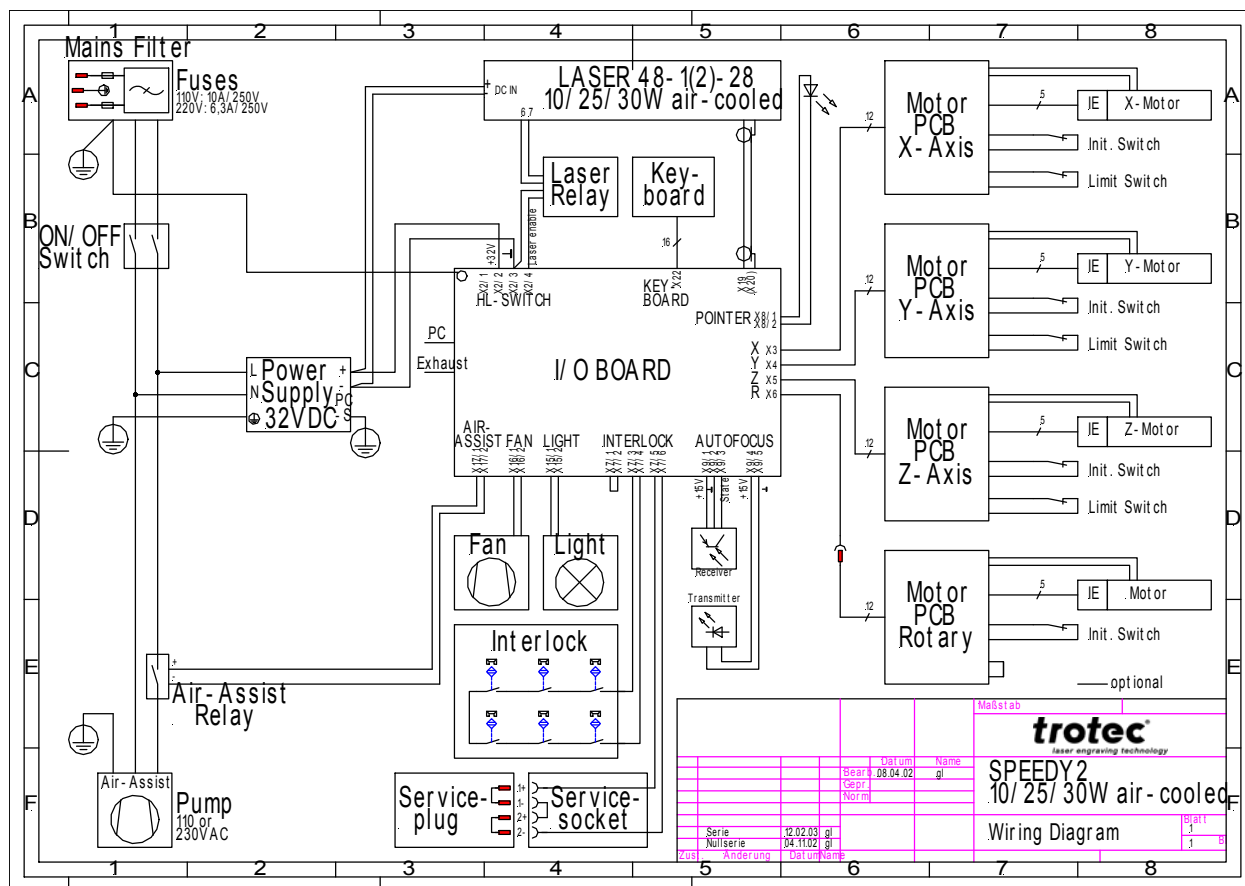
Le schéma suivant décrit l'affectation des broches pour le câble série :

Pour l'informatique (câble de liaison)



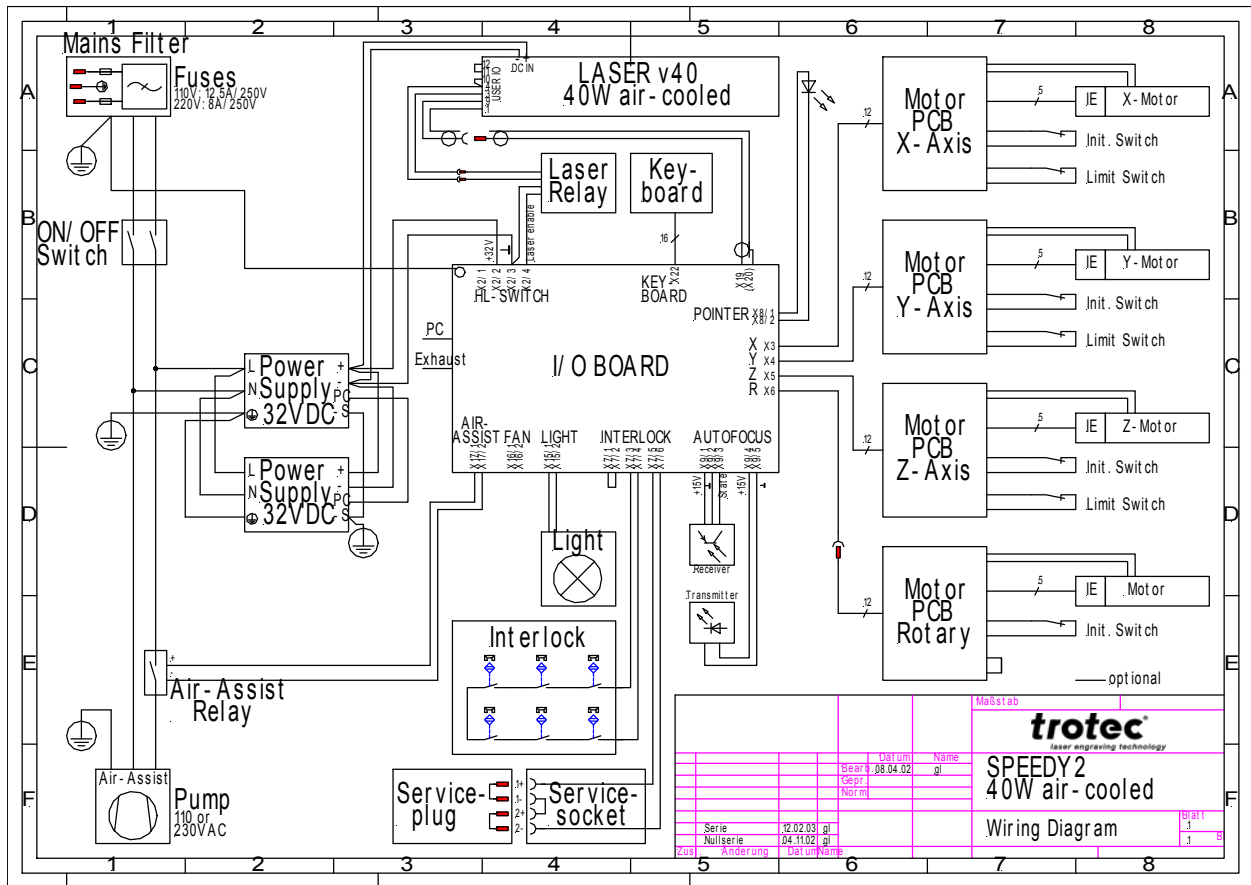
Manuel d'utilisation de la Trotec SPEEDY 300

6.3 Schéma de câblage – 10 W...30 W



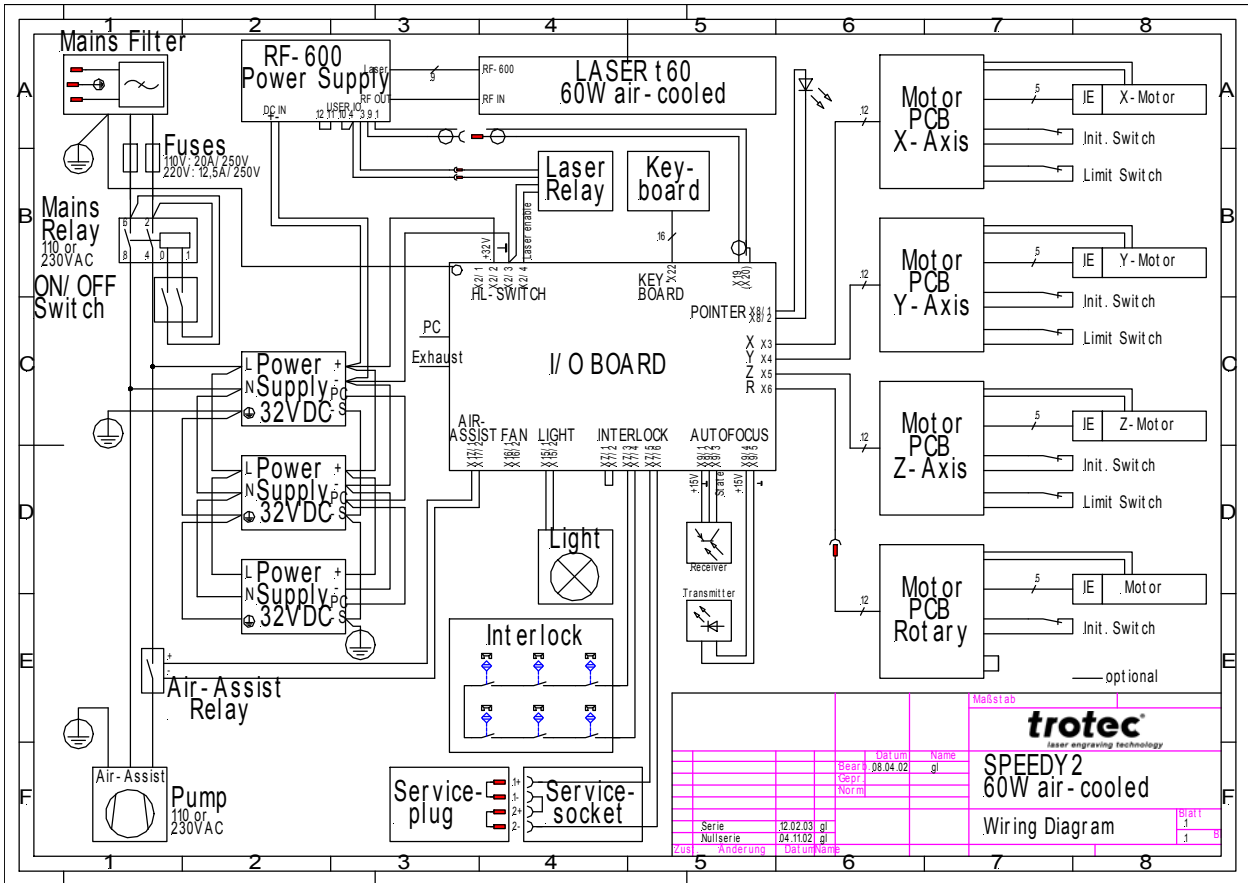
Manuel d'utilisation de la Trotec SPEEDY 300

6.3 Schéma de câblage – 40 W



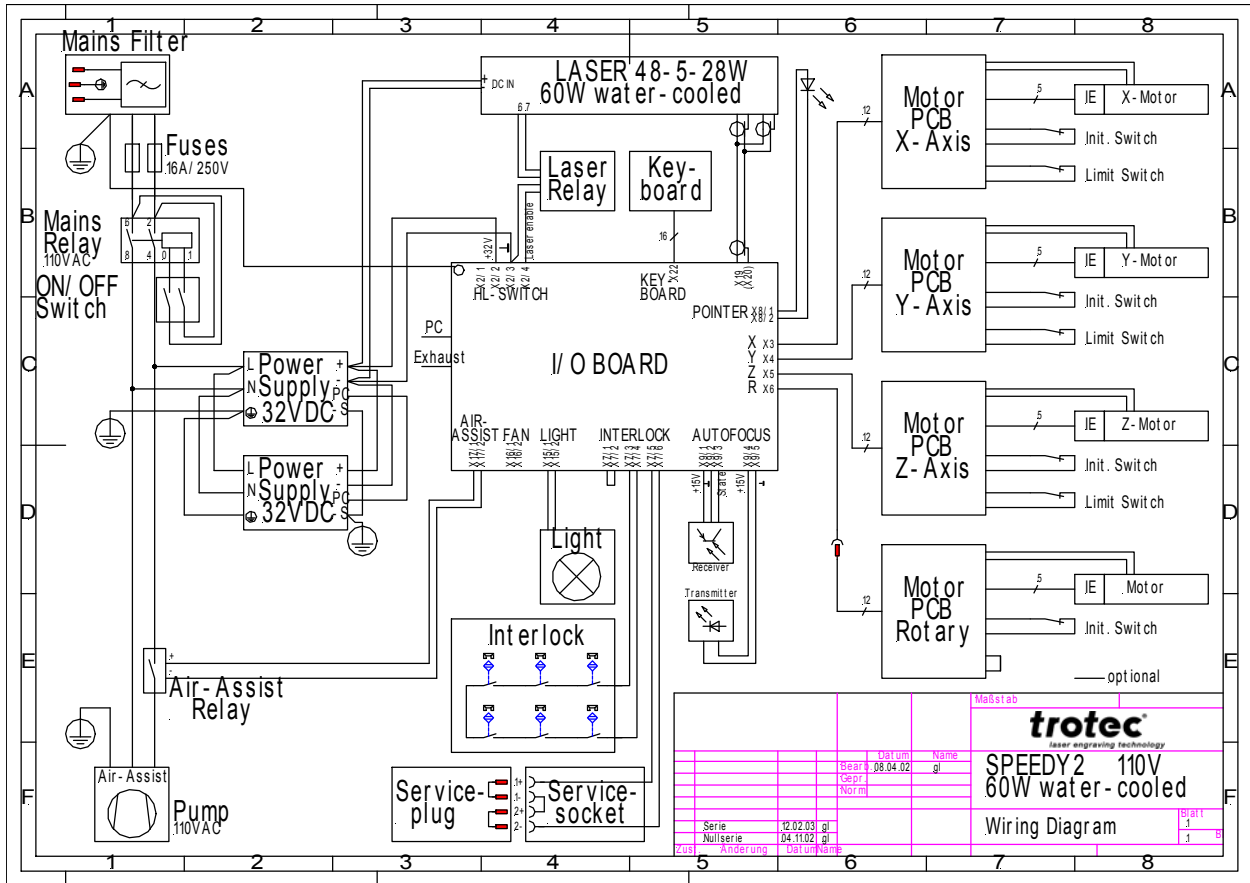
Manuel d'utilisation de la Trotec SPEEDY 300

6.3 Schéma de câblage – 60 W refroidi à l'air



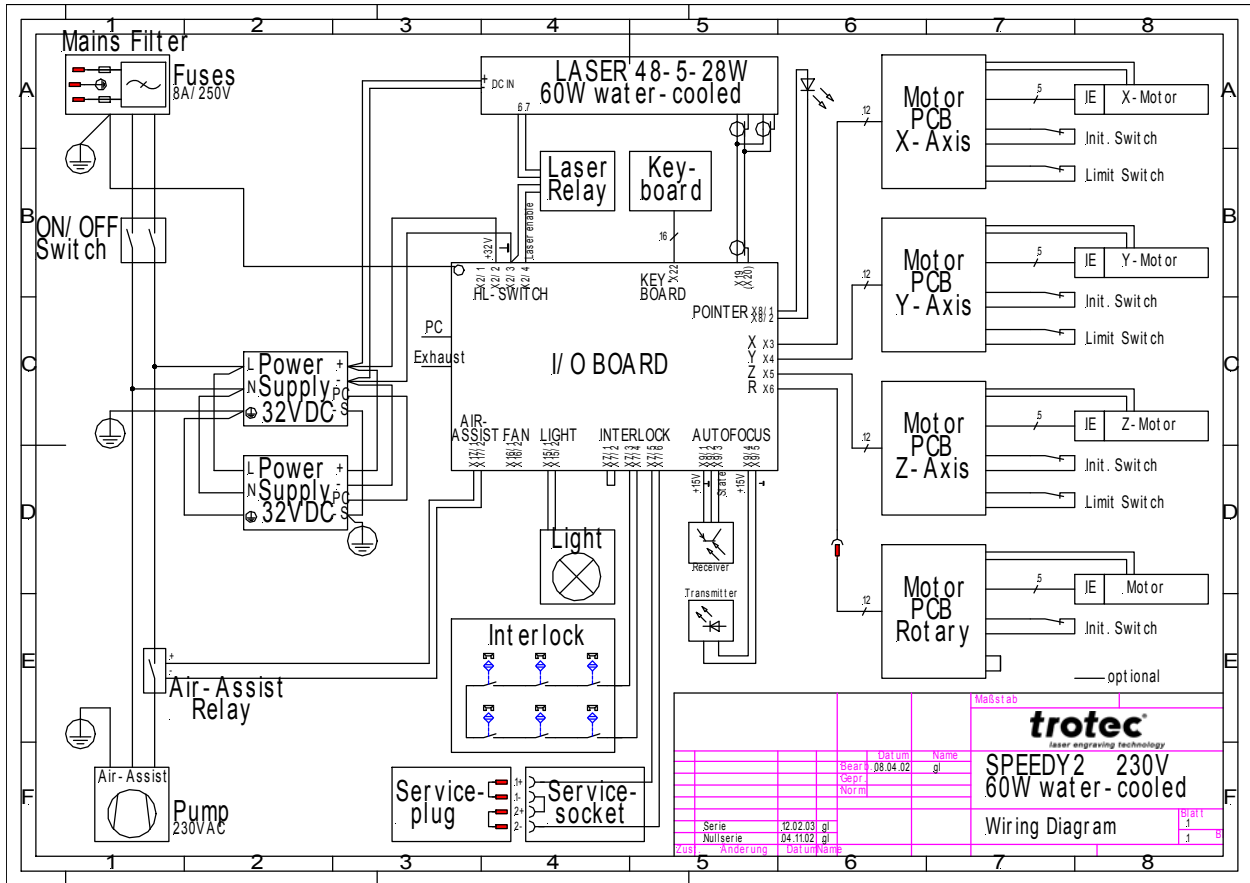
Manuel d'utilisation de la Trotec SPEEDY 300

6.3 Schéma de câblage – 60 W refroidi à l'eau 110V



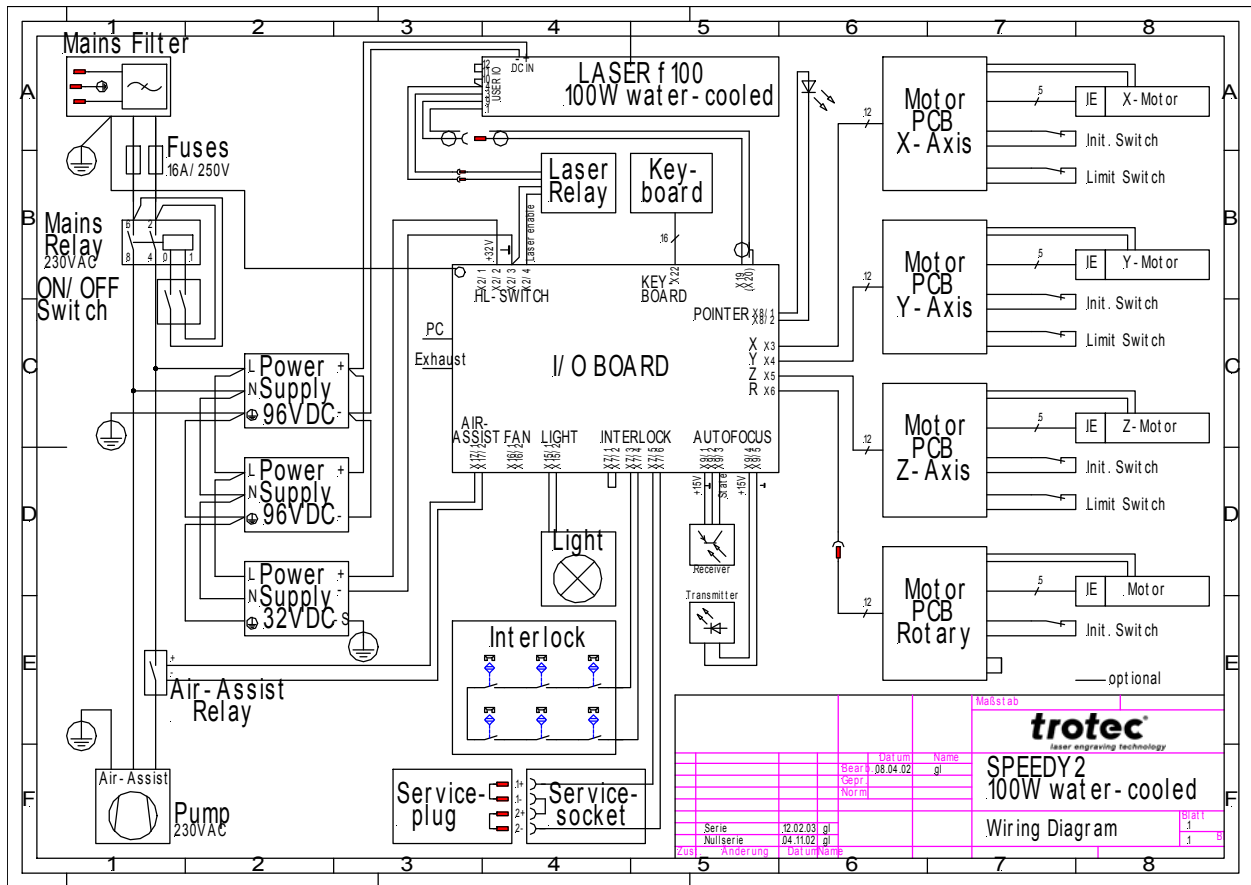
Manuel d'utilisation de la Trotec SPEEDY 300

6.3 Schéma de câblage – 60 W refroidi à l'eau 230 V



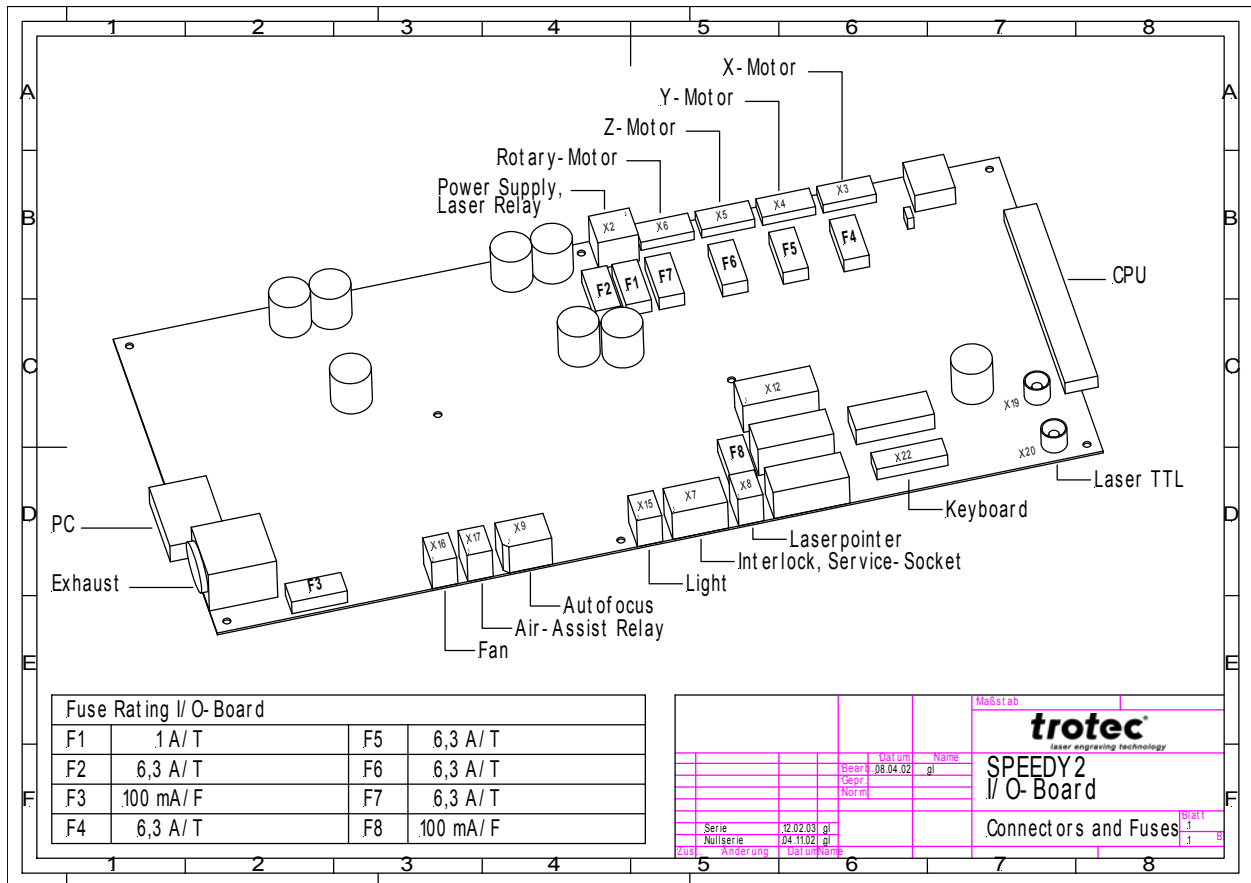
Manuel d'utilisation de la Trotec SPEEDY 300

6.3 Schéma de câblage – 100 W



Manuel d'utilisation de la Trotec SPEEDY 300

6.3 Schéma de câblage – Carte E/S



Manuel d'utilisation de la Trotec SPEEDY 300

6.4 Fiche d'intervention de maintenance

Informations Client

Date		Client n°	
Société		Personne contactée	
Adresse		Téléphone Fax E-Mail	

Problème	<input type="checkbox"/> Machine laser	<input type="checkbox"/> JobControl	<input type="checkbox"/> Pilote d'impression
Modèle de la machine laser		N° de série	

Description de la panne (Comment peut-on résoudre le problème ?)

Message d'erreur

Pièce à graver		Mode		Matériau	
-----------------------	--	-------------	--	-----------------	--

Système d'exploitation	
-------------------------------	--

Carte graphique		Réseau	
Mémoire principale		Disque dur	

Manuel d'utilisation de la Trotec SPEEDY 300

Programme DTP		Version	
------------------	--	---------	--

Remarques

Traitement

Reçu par		Date	
Transféré à		Sur	
Résolu par		Date finale	

Manuel d'utilisation de la Trotec SPEEDY 300

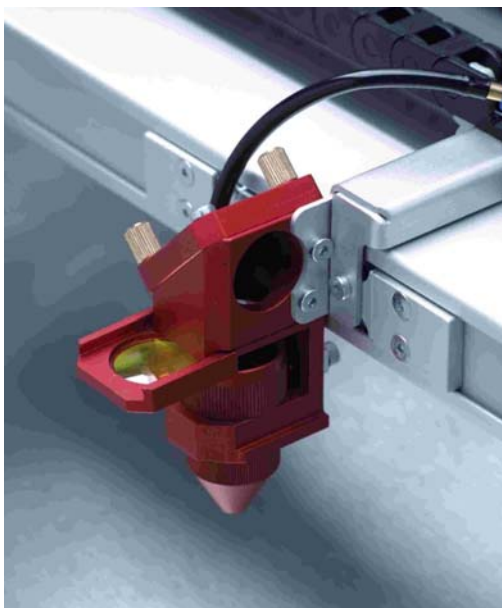
ANNEXE

Manuel d'utilisation de la Trotec SPEEDY 300

Options

Table de découpe : Cette table en nid d'abeille spécialement conçue pour les travaux de découpe se place sur la table standard ; pendant la découpe, les résidus de matière tombent à travers le nid d'abeille sur la table, la face arrière du matériau reste propre, rendant plus nettes les lignes de coupe.

Lentille de 2" : Cette lentille offre un bon compromis entre la gravure et la découpe. Pour installer cette lentille, retirez la lentille de 1.5" et dévissez la bague de fixation au maximum (pour que le filetage soit sur le côté le plus bas). Insérez ensuite la lentille comme l'indique l'image et resserrez l'anneau de fixation.



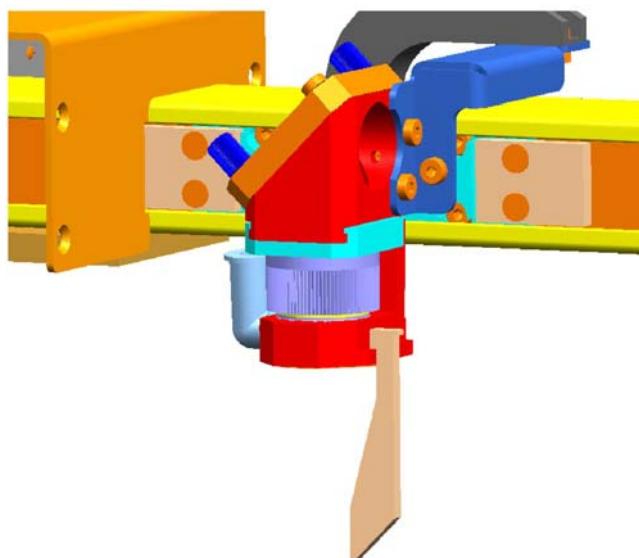
Dans le logiciel « JobControl », la lentille doit être sélectionnée dans le menu « Settings>Options>Engraver » pour que l'autofocus fonctionne correctement.

Manuel d'utilisation de la Trotec SPEEDY 300

Lentille de 2,5" :

Cette lentille est le meilleur choix pour la découpe de matériaux épais. Elle n'est pas utilisée pour la fabrication de tampons en caoutchouc, car la densité d'énergie est fortement réduite.

La mise en place nécessite de retirer l'embout conique en bas de la tête de gravure.



Vous aurez besoin d'un outil focal long pour pouvoir travailler avec cette lentille. De plus, dans le logiciel « JobControl », la lentille doit être sélectionnée dans le menu « Settings>Options>Engraver » pour que l'autofocus fonctionne.



N'utilisez jamais l'embout conique lorsque vous travaillez avec la lentille de 1.5".

Manuel d'utilisation de la Trotec SPEEDY 300

PROGRAMME DE FORMATION

Client n°		Société, Ville	
Machine/Type			
N° de série			
Système d'exploitation/ Version			
Programme DTP / Version			

CHAPITRE 1	SÉCURITÉ <ul style="list-style-type: none">• Sécurité laser• Sécurité, étiquettes d'information et d'avertissement• Système de verrouillage
CHAPITRE 2	INSTALLATION <ul style="list-style-type: none">• Installation du système• Installation du système d'évacuation• Installation du pilote d'impression et de « JobControl »
CHAPITRE 3	LOGICIEL (y compris Corel Draw® version 9 ou supérieur) <ul style="list-style-type: none">• Polices, remplissage, contours...• Présentation du pilote d'impression et de « JobControl » Positionnement, sélection du matériau, définition des paramètres de gravure : vitesse et puissance gravure de trame, découpe, bitmaps, liste de tâches, sous-dossiers Archive/Spool/Work
CHAPITRE 4	ESSAIS DE GRAVURE <ul style="list-style-type: none">• Manipulation de la machine laser• Réglage du point focal• Paramètres pour les différents matériaux• Manipulation de l'équipement du système de gravure rotatif (en option)

Manuel d'utilisation de la Trotec SPEEDY 300

PROGRAMME DE FORMATION

CHAPITRE 5	NETTOYAGE ET MAINTENANCE <ul style="list-style-type: none">• Nettoyage général du système• Nettoyage des optiques• Nettoyage du système d'évacuation et remplacement des filtres• Respect des périodes de maintenance
CHAPITRE 7	ÉLECTRONIQUE Explication de l'électronique (schémas) Explication des fusibles
CHAPITRE 8	SOURCE LASER <ul style="list-style-type: none">• Description et équipement
CHAPITRE 9	ALIGNEMENT DU FAISCEAU Réglage du miroir défecteur 2
CHAPITRE 10	RÉGLAGE DE LA TABLE DE GRAVURE ET DES RÈGLES Explication sur le réglage des règles et de la table de gravure.

- Formation réalisée à
- Formation, test et installation chez le client, lieu

Remarques :	
-------------	--

CLIENT

SUPPORT TECHNIQUE

DATE / SIGNATURE

DATE / SIGNATURE

Manuel d'utilisation de la Trotec SPEEDY 300