

Eolienne à axe verticale :

Présentation :

<https://www.youtube.com/watch?v=ggEG7kf59i0>

Darrieus Wind Generator ***DEMONSTRATION + EXPLANATION**

https://www.youtube.com/watch?app=desktop&v=qCLk_ckwZm4



<https://www.instructables.com/Pencils-and-3d-Printed-Parts-Darrieus-Wind-Turbine/>

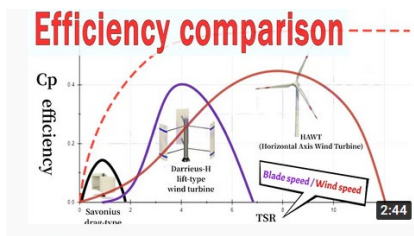
<https://www.cgtrader.com/free-3d-print-models/hobby-diy/mechanical-parts/parametric-helical-darrieus-vertical-axis-wind-turbine-mk2>

<https://www.thingiverse.com/thing:5417183>

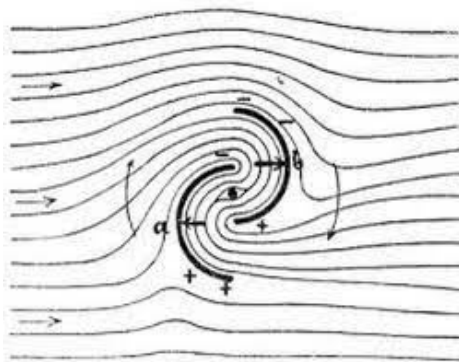


rendement :

<https://www.youtube.com/watch?v=JUGKoUUzimU>



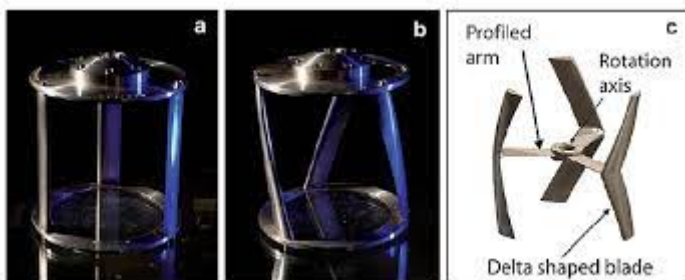
savonius water turbine



hydrolienne Darrieus

https://www.youtube.com/watch?v=TevlukN_3NE

darrieus water turbine



<https://www.hydroquest.fr/retour-en-images-sur-le-projet-de-demonstration-oceanquest/>



— 21 mars, 2022 | Actualités

L'hydrolien : une énergie de demain



Turbine éolienne verticale populaire 400w 600w 800w 12v 24v 48v, démarrage à faible vitesse du vent, énergie Alternative gratuite

👉 1% de réduction bonus

3 Commandes

€ 692,14 €1,033,05 -33%

Prix TTC

-€ 57,11 Coupon vendeur : [Obtenir des coupons](#)

Tension: 12V

12V

24V

48V

Spécification: MPPT wind controller

MPPT wind controller

MPPT hybrid control

without controller

Couleur: WHITE



Puissance: 400W

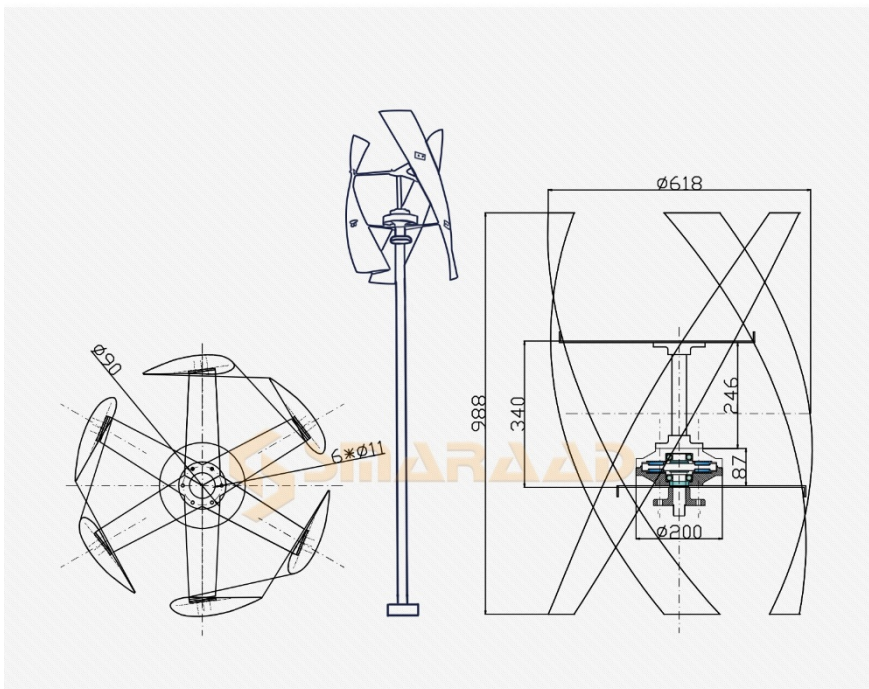
400W

600W

800W

https://fr.aliexpress.com/item/33046809445.html?aff_fcid=f6860e3fb1054bd895d732f68caea6b8-1670662685356-09754-AWmELn&aff_fsk=AWmELn&aff_platform=portals-tool&sk=AWmELn&aff_trace_key=f6860e3fb1054bd895d732f68caea6b8-1670662685356-09754-AWmELn&terminal_id=732a61f6a56f4ee98dd2bf5f6873addc&afSmartRedirect=y

STRUCTURE DIAGRAM SX WIND TURBINE



Expérience de soufflerie de turbine Darrieus, Fabriquer une éolienne à la maison

<https://www.youtube.com/watch?v=ILUy3cbBEU8>

<https://www.youtube.com/watch?v=RjUgYneYcsk>

